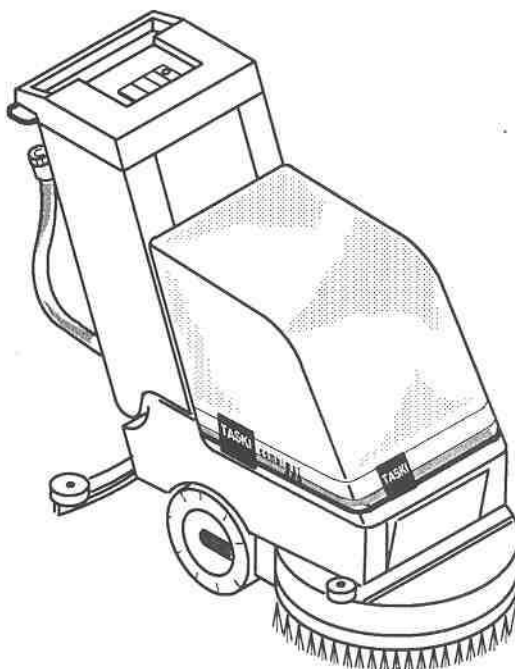


TASKI

Ersatzteilliste Liste des pièces de rechange Spare parts list

12085-12 /3.A

TASKI combimat 600



DiverseyLever

DiverseyLever AG Postfach CH-9542 Münchwilen
Tel. 071/969 27 27 Fax: 071/969 22 53

Ausführung/Execution; List(e) /3.A
07.08.00 SPS

TASKI combimat 600 (BMS, Standard)

Modell Exécution Execution	8001.730 24V	8001.740 EURO 230V/50Hz	8002.090 240V/50Hz
Standard ▶	■ ■ ■		
B M S ▶		■ ■ ■	
▶			■ ■ ■
Serie	06	06	06

Ausführung/execution : List(e) /3.A

661	/3.1	/3.1
662	/3	-
663	-	/3.3
664	/3.2	/3.1
665	/3.2	/3.2
666	/3.1	/3.1
667	/3.1	/3.1
668	/3.1	-
669	-	/3.2
670	/3.2	-
671	-	/3.1
671a	/3.1	/3.1
672	/3.1	/3.1
672a	/3	/3.3
673	/3	-
674	-	/3

Inhaltsverzeichnis

Bedienungstableau	661
Düsenabsenkung	662
Düse	663
Maschinenunterteil	664
Tank	665
Saugaggregat	666
Bürstenantrieb	667
Haube	668
Bürstenmotor	669
Filter / Magnetventil	670
Elektroteile	671,671a
Kabelbaum	672
Elektroschema	672a
Wasserführung	673
Diverse Ersatzteile	674

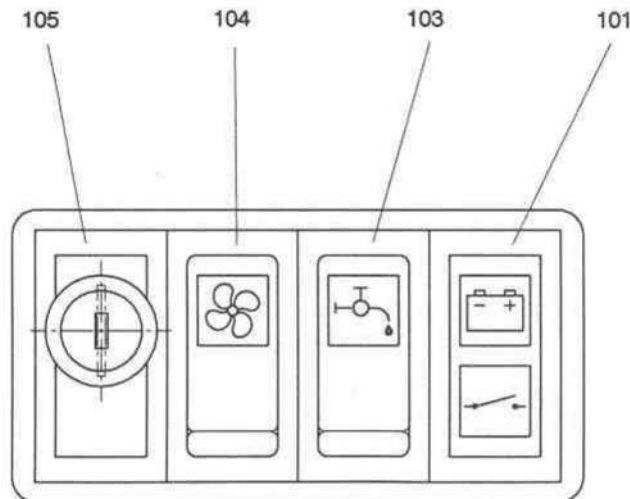
Table des matières

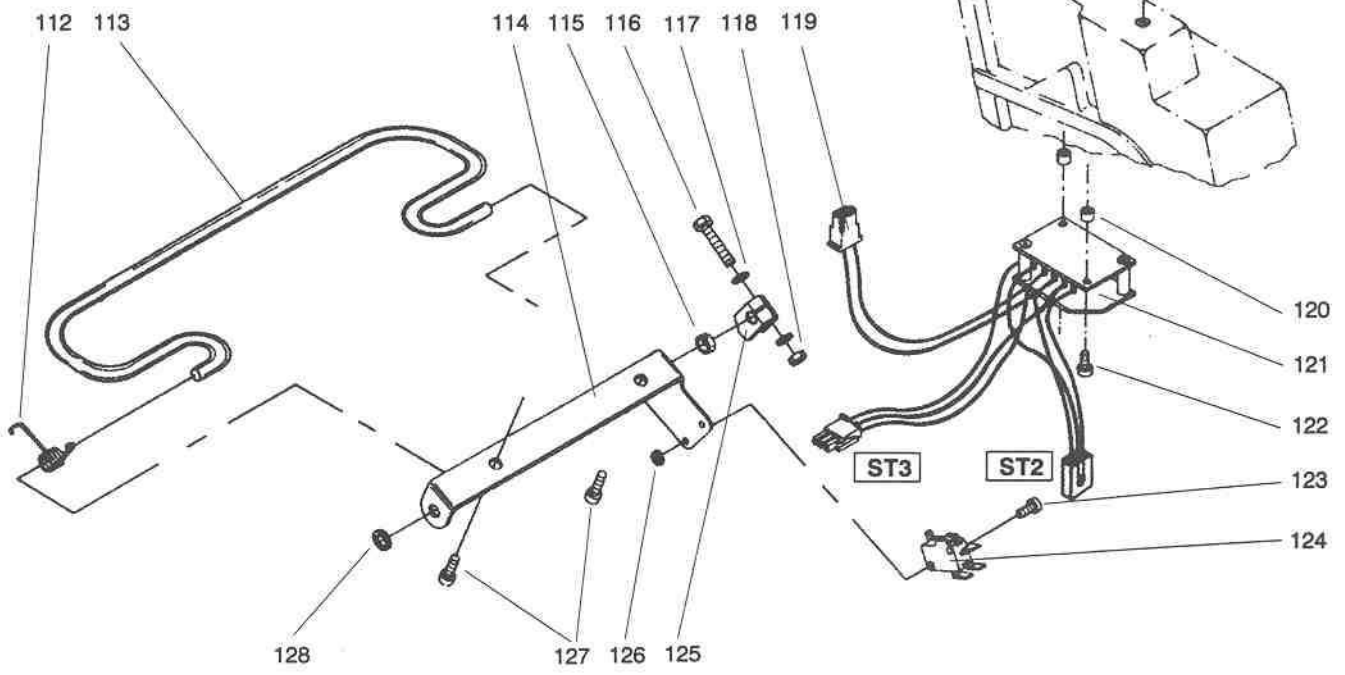
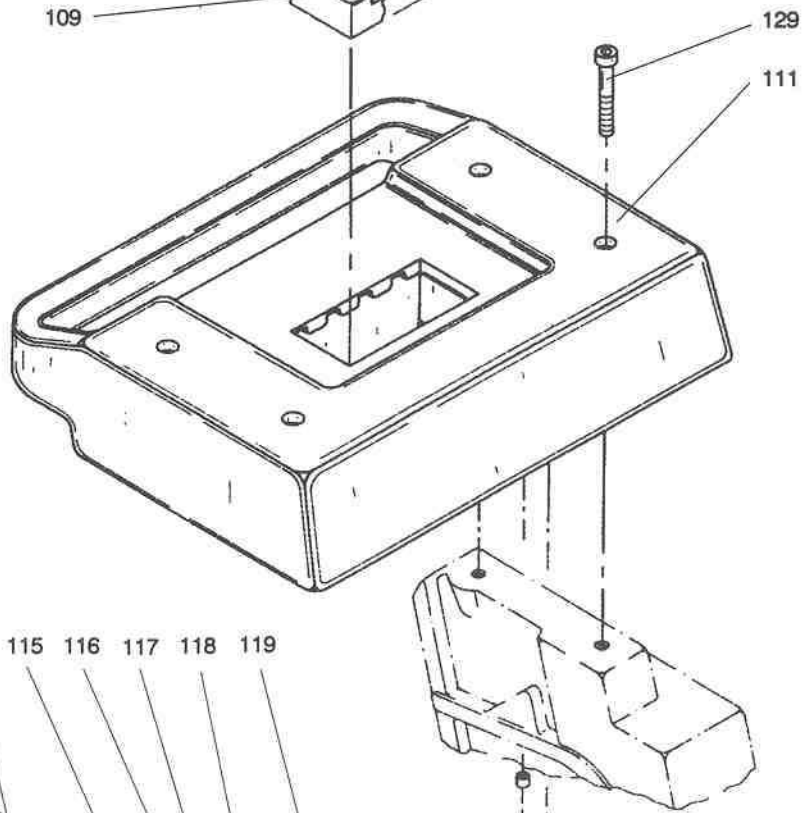
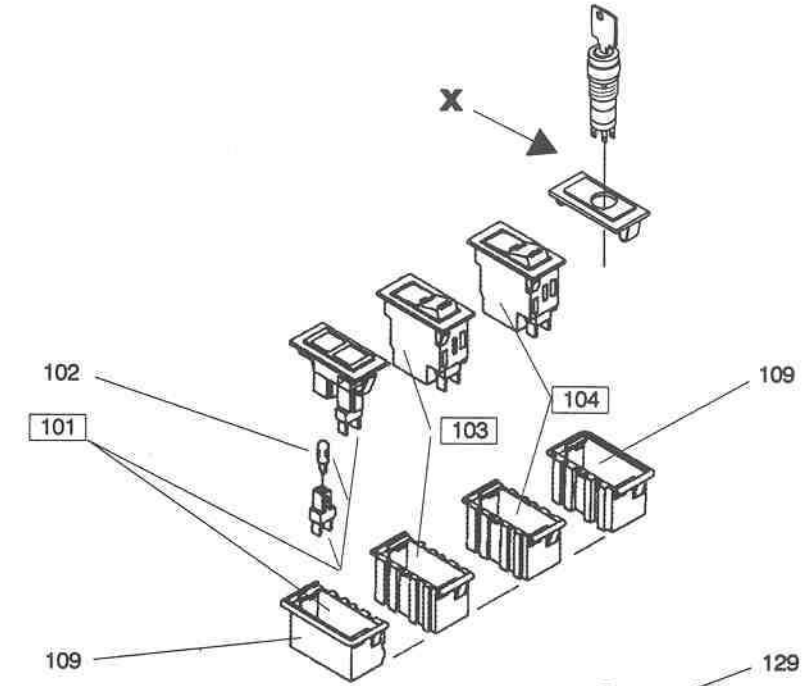
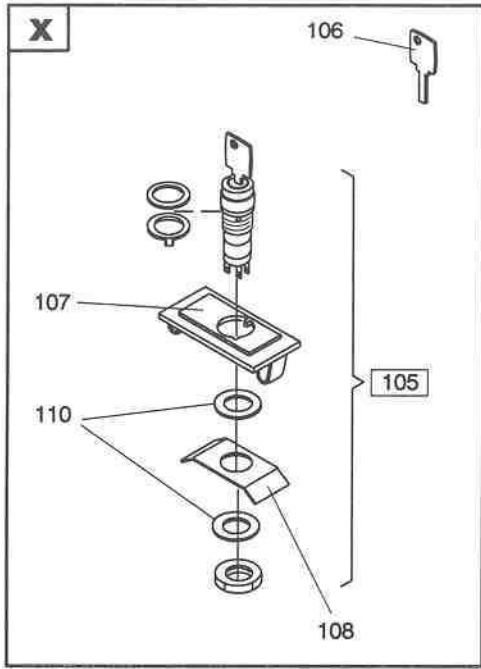
Tableau de commande	661
Dispositif remontée suceur	662
Suceur	663
Bâti - Bac batteries	664
Réservoir	665
Agrégat d'aspiration	666
Entraînement de brosse	667
Couvercle de la machine	668
Moteur de brosse	669
Filtre / Soupape magnétique	670
Pièces électrique	671,671a
Toron de cable	672
Schéma électrique	672a
Ecoulement de l'eau	673
Pièces détachées diverses	674

Table of contents

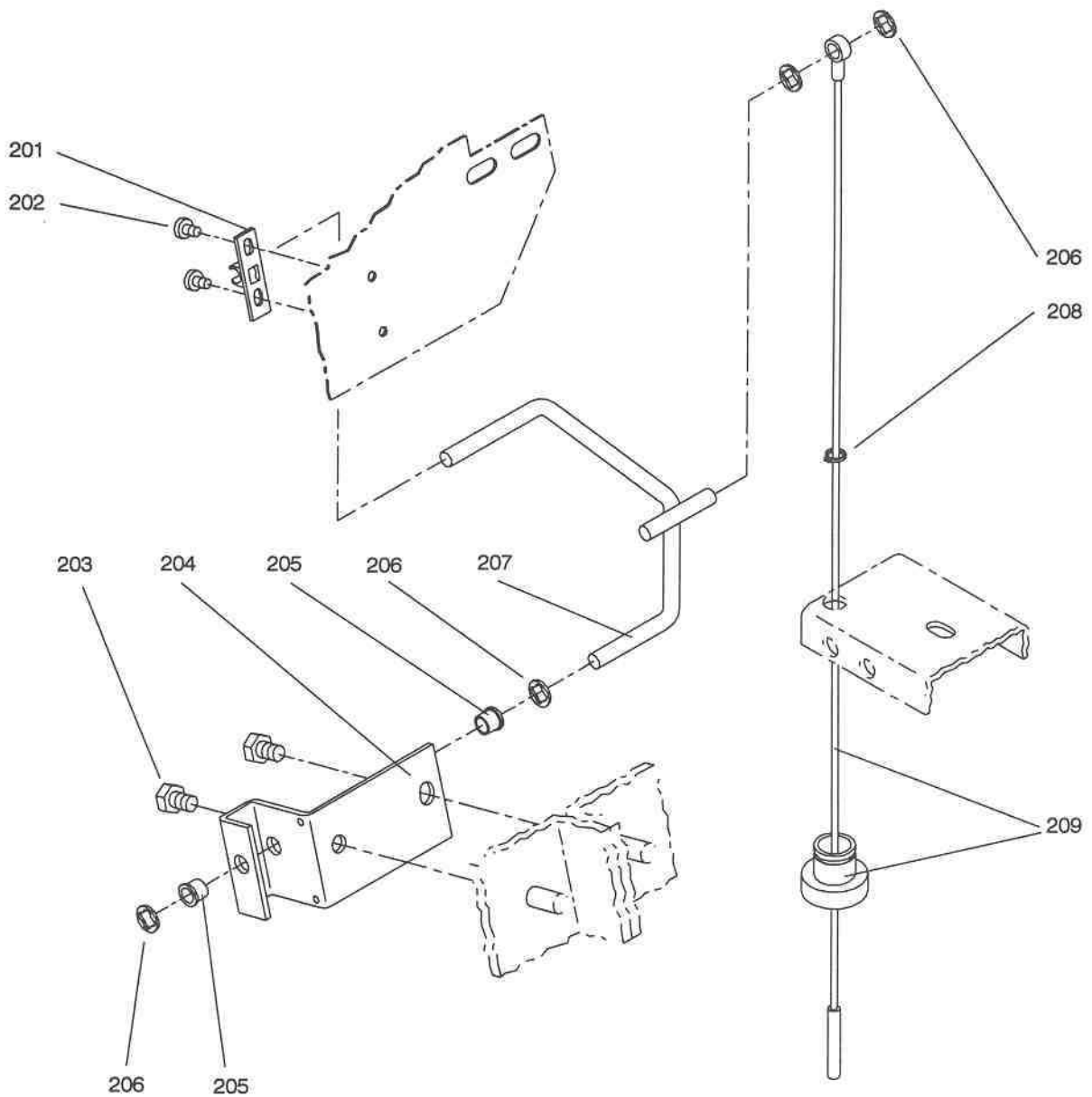
Control board	661
Squeegee mechanism	662
Squeegee	663
Machine undercarriage	664
Tank	665
Vacuum unit	666
Brush drive	667
Hood	668
Brush motor	669
Filter / Magnetic valve	670
Electrical parts	671,671a
Cable strand	672
Electrical diagram	672a
Water outlet	673
Various spare parts	674

Typ CO 600			Bedienungspult	Tableau de commande	Control board
Pos.	Bestell-Nr. No. de commande Order-Nr.	Stück Pièces Qty.	Bezeichnung	Designation	Description
101	17561-39	1	BATTERIELADUNGS-ANZEIGE KPL	INDICATEUR CHARGE D.BAT.COMPL	BATTERY INDICATOR COMPL.
102	4106/202	4	LAMPE 24 V	LAMPE 24 V	LAMP 24 V
103	17561-38	1	WIPPSCHALTER KOMPL	INTERRUPTEUR A BASCULE COMPL	ROCKING SWITCH COMPL.
104	17561-37	1	WIPPSCHALTER KOMPL	INTERRUPTEUR A BASCULE COMPL	ROCKING SWITCH COMPL.
105	17584-12	1	SCHLUESSELSCHALTER (SET))	INTERRUPTEUR A CLE AMOVIBLE (KIT)	KEY SWITCH (SET)
106	4601/130	1	SCHLUESSEL	CLE	KEY
107	17563-25	1	LOCHBLENDE	PORTE-PLAQUETTE	CLAMPING PLATE
108	17562-91	1	STUETZBUEGEL	FIXATION	BRACKET, CLAMP
109	4531/162	2	ENDSTUECK	CADRE EXTERIEUR	END FRAME
110	1795/186	2	DICHTRING	JOINT	GASKET
111	17560-12	1	GEHAEUSE	BATI	HOUSING
112	17560-31	1	DREHFEDER	REOSSORT DE TORSION	TORSION SPRING
113	17560-30	1	BUEGEL	ETRIER	CONNECTING ROD
114	17560-07	1	LAGERBUEGEL	ETRIER	BRACKET
115	17501-17	1	BUCHSE	DOUILLE	BUSH
116	1004/151	1	SECHSKANTSCHRAUBE M 5X25	VIS A TETE SIX PANS M 5X25	HEXAGON SCREW M 5X25
117	1752/12	2	UNTERLAGSCHEIBE 5,3/10	RONDELLE 5,3/10	WASHER 5,3/10
118	1654/5	1	SECHSKANTMUTTER M 5	ECROU A SIX PANS M 5	HEXAGON NUT M 5
119	4531/161	1	STECKHUELSENGEHAEUSE	BATI POUR COSSE	CLIP HOUSING
120	17101-44	2	SCHEIBE	DOUILLE	BUSH
121	17563-36	1	ABSCHALTPRINT	CIRCUIT IMPRIM./MIN.DE TENSION	SWITCH-OFF PRINT
122	1840/008	2	PT-SCHRAUBE KA 30X10	VIS POUR PLASTIQUE KA 30X10	SCREW FOR PLASTIC KA 30X10
123	1207/148	2	LINSENSCHRAUBE M 3X16	VIS A TETE CYL BOMB. M 3X16	RAISED CHEESE HD.SCREW M 3X16
124	4501/112	1	MICROSCHALTER	MICROUPTEUR	MICROSWITCH
125	17560-08	1	SCHALTNOCKE	LEVIER	LEVER
126	1654/2	2	SECHSKANTMUTTER M 3	ECROU A SIX PANS M 3	HEXAGON NUT M 3
127	1840/012	2	PT-SCHRAUBE KA 50X16	VIS POUR PLASTIQUE KA 50X16	SCREW FOR PLASTIC KA 50X16
128	2905/017	1	SPANNRING 8	CERCLE ELASTIQUE 8	ELASTIC RING 8
129	1137/38	4	ZYL.SCHRAUBE I.6-KT. M 8X55	VIS CYL A TROU 6 P. M 8X55	SOCKET HEAD CAP SCREW M 8X55

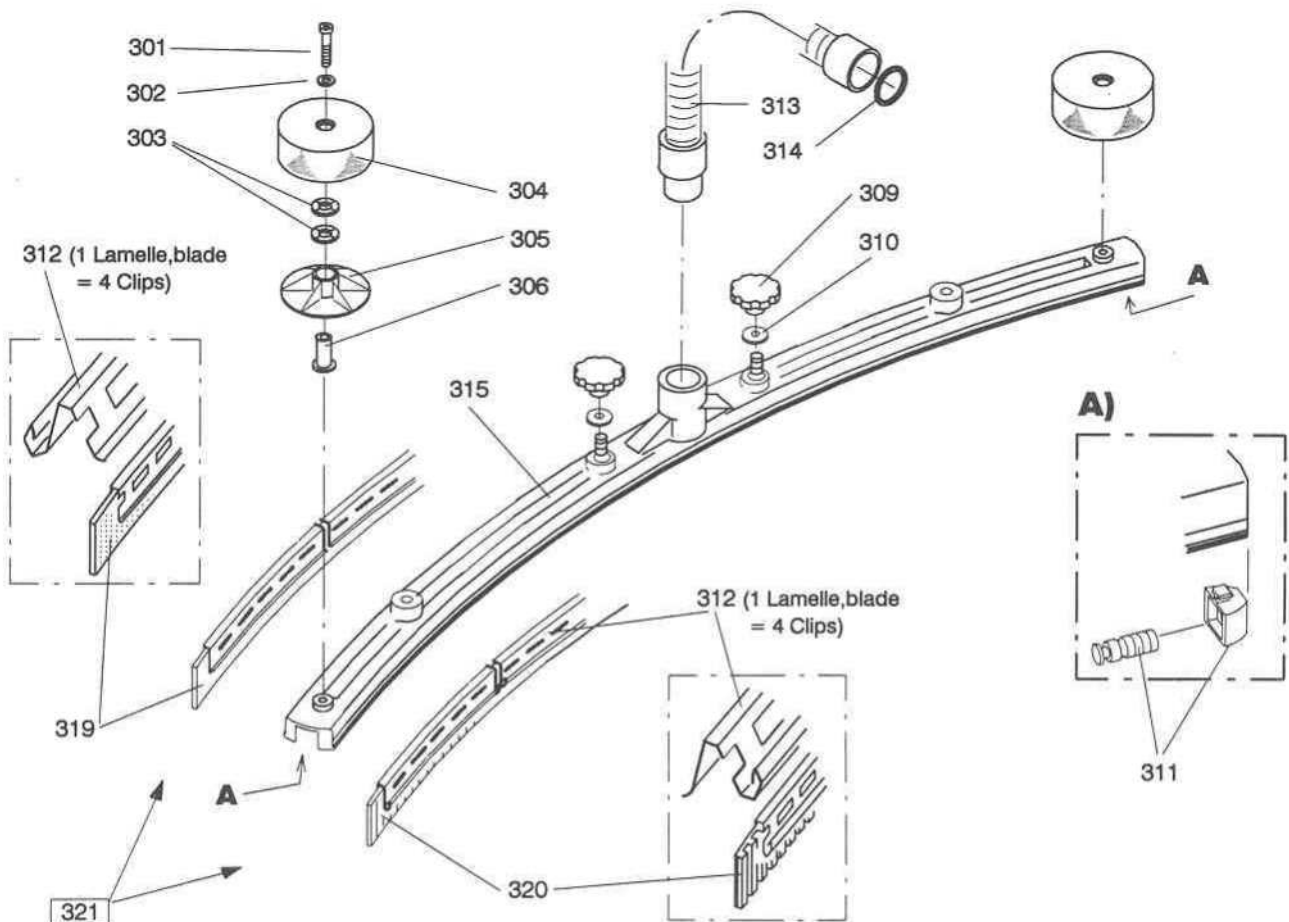




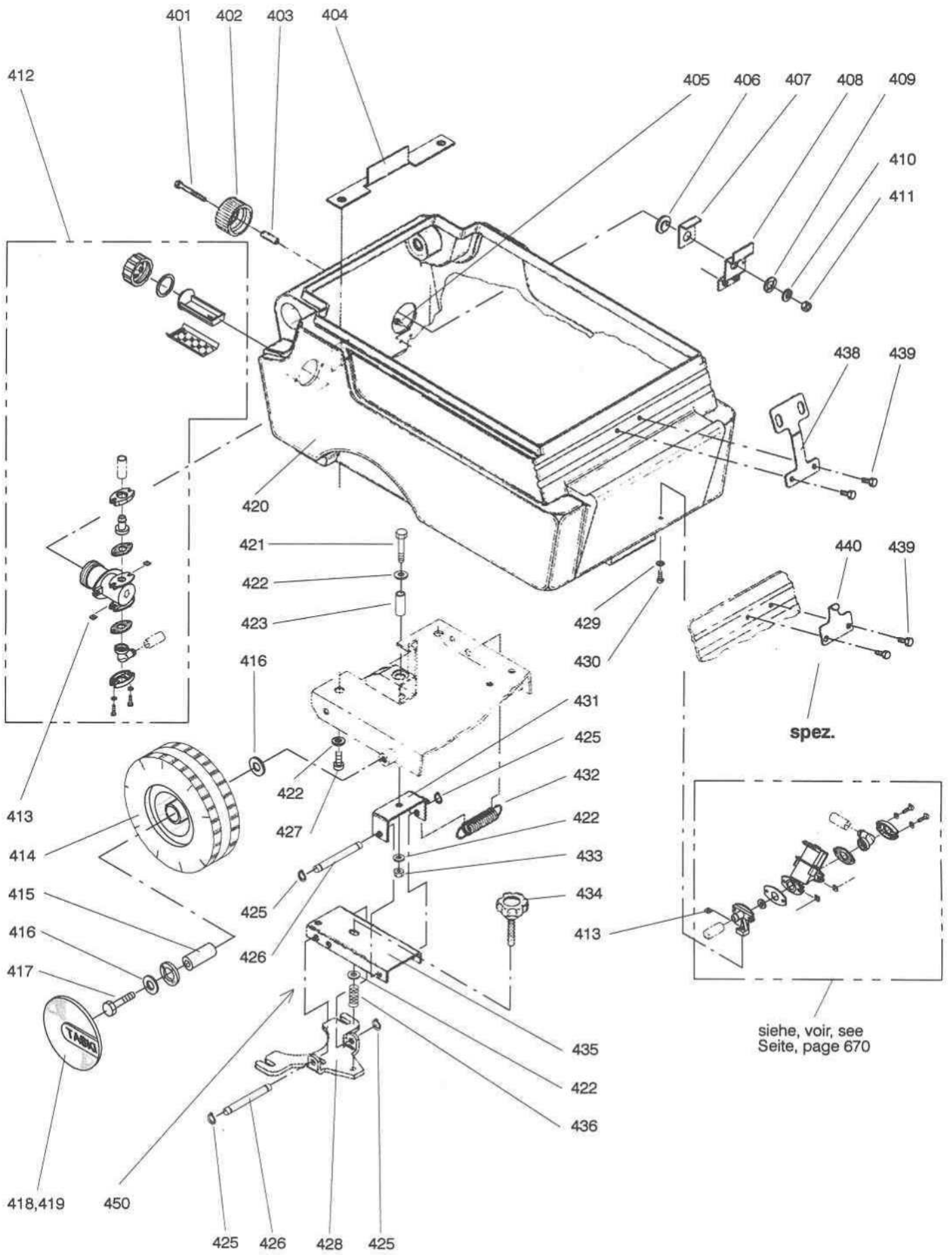
Typ CO 600			Düsenabsenkung	Dispositif remontée suceur	Squeegee mechanism
Pos.	Bestell-Nr. No. de commande Order-Nr.	Stück Pièces Qty.	Bezeichnung	Designation	Description
201	17564-08	1	KLAMMER	FIXATION	FIXATION
202	1852/84	2	GEW-FORMEND SCHRAUBE M5X8	VIS AUTOFILETAGE M 5X8	SELF-THREAD-FORM. SCREW M 5X8
203	1004/205	2	SECHSKANTSCHRAUBE M 8X12	VIS A TETE SIX PANS M 8X12	HEXAGON SCREW M 8X12
204	17560-22	1	LAGERBUEGEL	SUPPORT	BRACKET
205	2511/4	2	GLEITLAGER 8	COUSSINET 8	SLIDE BEARING 8
206	2905/017	4	SPANNRING 8	CERCLE ELASTIQUE 8	ELASTIC RING 8
207	17564-07	1	HEBEL	LEVIER	LEVER
208	2910/9	1	SICHERUNGSRING 10 A	RONDELLE "SEEGER" 10 A	RETAINING RING 10 A
209	17563-09	1	SEIL KONFEKTIONIERT	CABLE METALLIQUE COMPL.	METAL ROPE COMPL.

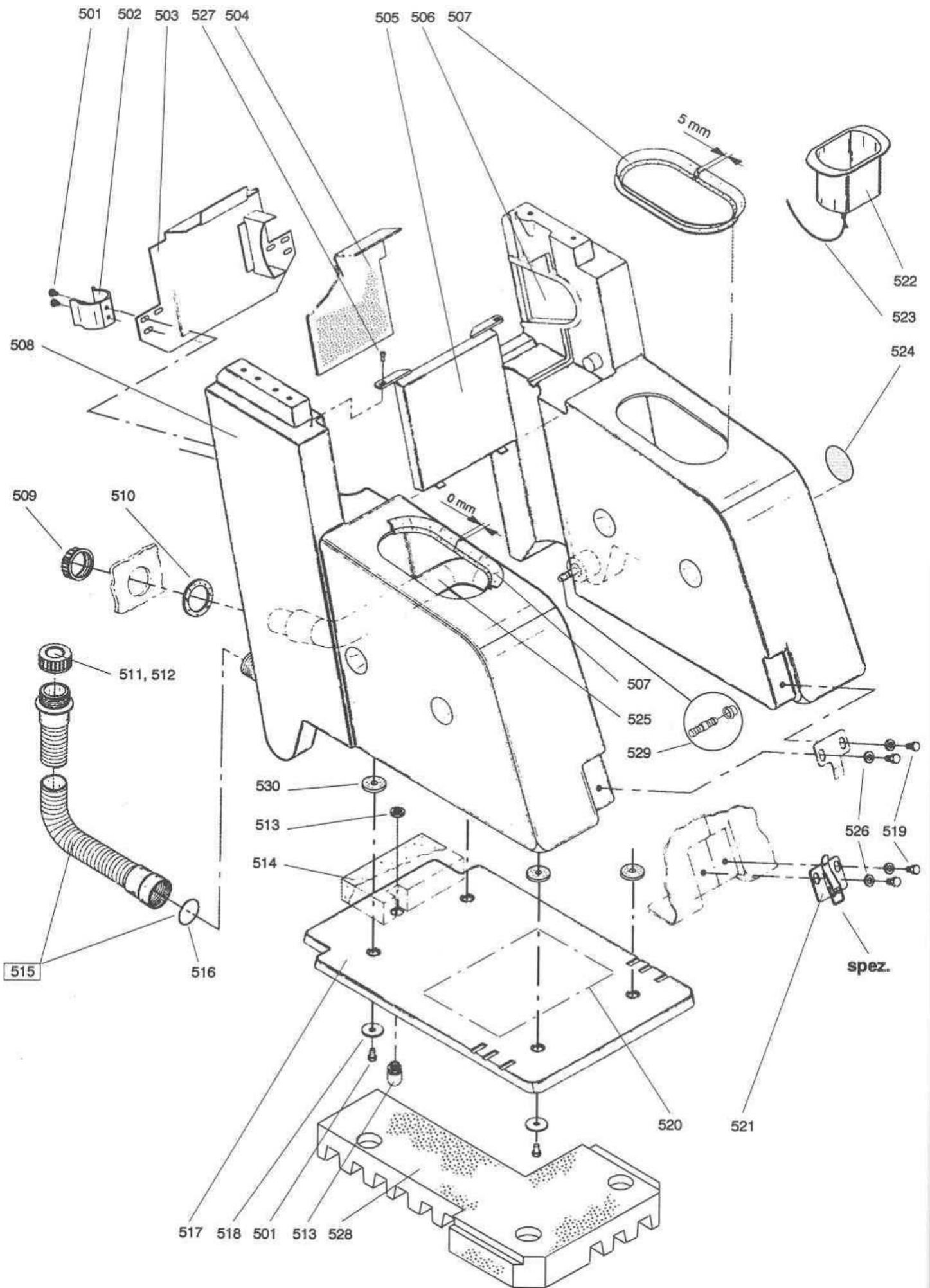


Typ CO 600			Düse	Suceur	Squeegee
Pos.	Bestell-Nr. No. de commande Order-Nr.	Stück Pièces Qty.	Bezeichnung	Designation	Description
301	1129/187	2	ZYLINDERSCHRAUBE I.6-KT. M 8X45	VIS ZYL. A TROU 6 P. M 8X45	SOCKET HEAD CAP SCREW M 8X45
302	1747/15	2	UNTERLAGSCHEIBE 8,4/16	RONDELLE 8,4/16	WASHER 8,4/16
303	1790/188	4	WELLENSCHEIBE 21/27X0,40	ENTRETOISE 21/27X0,40	WAVED WASHER 21/27X0,40
304	17501-59	2	RAD	ROUE	WHEEL
305	19512-23	2	STUETZSCHEIBE	RONDELLE D'APPUI	SUSTAINING DISC
306	18508-95	2	BUCHSE	DOUILLE	BUSH
309	2433/101	2	STERNGRIF M 6	BOUTON ETOILE M 6	STAR KNOB M 6
310	80102-9	2	UNTERLAGSCHEIBE	RONDELLE	WASHER
311	19512-34	2	KLEMMKEIL KOMPL	COIN DE SERRAGE COMPL	CLAMPING KEY COMPL
312	17585-54	-	CLIPS (SET A 10 CLIPS)	CLIPS (KIT, 10 CLIPS)	CLIPS (SET, 10 CLIPS)
313	17561-07	1	SAUGSCHLAUCH 32	TUYAU FLEXIBLE 32	HOSE 32
314	3002/471	1	O-RING 32,93X3,53	JOINT-O 32,93X3,53	O-RING 32,93X3,53
315	17563-39	1	DUESENKOERPER 660	SUCEUR 660	SQUEEGEE 660
319	12200-10	1	LAMELLE	LAMELLE	BLADE
320	12200-09	1	LAMELLE	LAMELLE	BLADE
321	17563-44	1	DUESE 660 KOMPL	SUCEUR 660 KOMPL	SQUEEGEE 660 KOMPL



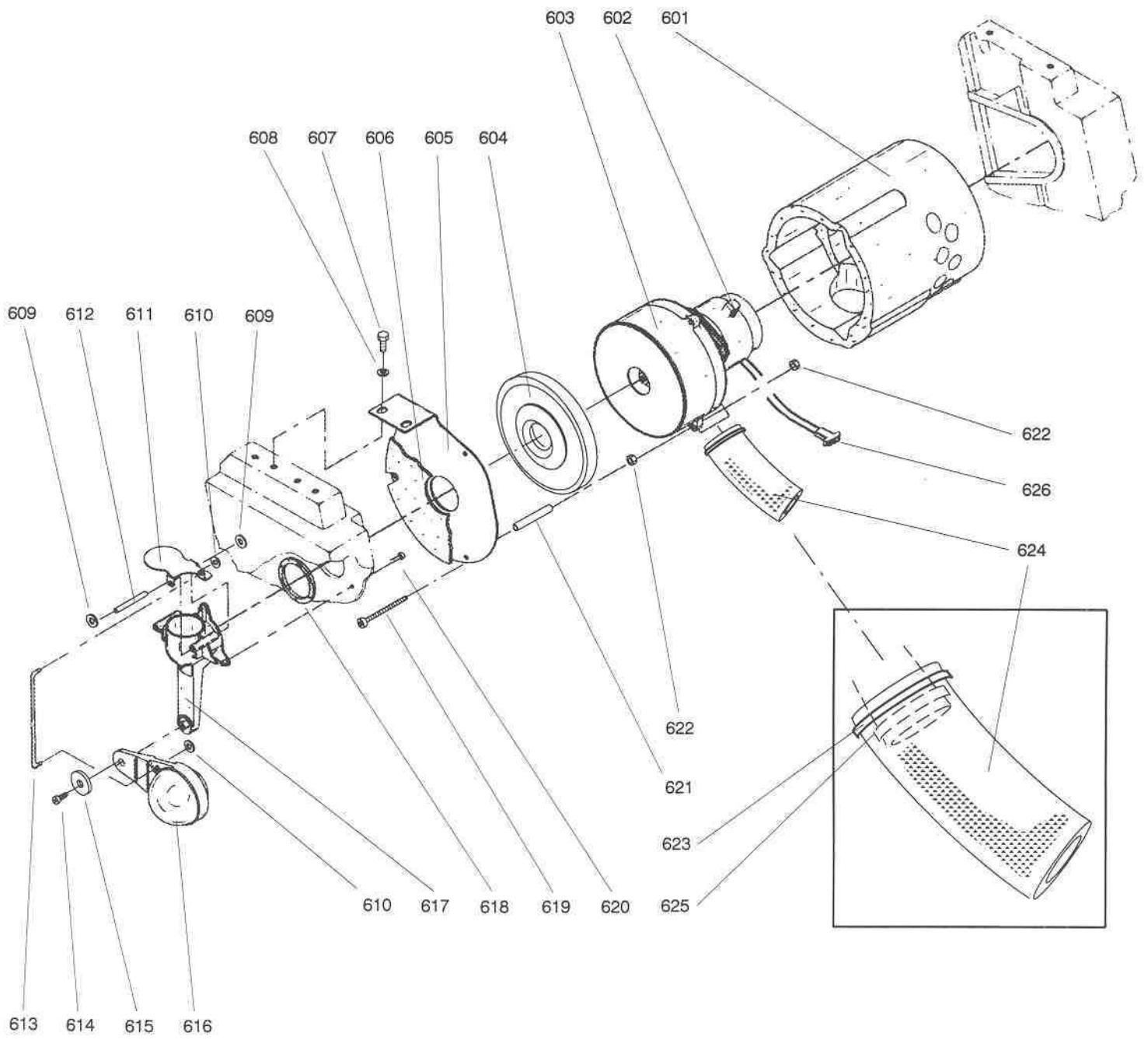
Typ CO 600			Maschinenunterteil	Bâti - Bac batteries	Machine undercarriage
Pos.	Bestell-Nr. No. de commande Order-Nr.	Stück Pièces Qty.	Bezeichnung	Designation	Description
401	1137/117	1	ZYL.SCHRAUBE I.6-KT. M 6X50	VIS CYL. A TROU 6 P. M 6X50	SOCKET HEAD CAP SCREW M 6X50
402	17500-44	1	GRIFF	BOUTON DE COMMANDE	TURNING KNOB
403	17560-42	1	WELLE	ARBRE	AXLE
404	17562-48	1	ANSCHLAGWINKEL	EQUERRE	ANGLE
405	1207/14	2	L.ZYL.SCHRAUBE MIT KS M 4X16	VIS A TETE CYL. BOMB. M 4X16	RAISED CHEESE HD.SCREW M 4X16
406	17500-02	1	EXZENTER	ANNEAU EXCENTRIQUE	ECCENTRIC RING
407	17500-01	1	WINKEL	EQUERRE	BRACKET
408	17560-36	1	VENTILHALTER	FIXATION	HOLDER
409	1790/15	1	WELLENSCHEIBE 14/21,8	ENTRETOISE 14/21,8	WAVED WASHER 14/21,8
410	17500-03	1	SCHLEIFE	RONDELLE	WASHER
411	1654/6	1	SECHSKANTMUTTER M 6	ECROU A SIX PANS M 6	HEXAGON NUT M 6
413	1692/108	1	VIERKANTMUTTER M 4	ECROU CARRES M 4	SQUARE NUT M 4
414	17562-05	2	RAD	ROUE	WHEEL
415	17501-81	2	BUCHSE	DOUILLE	BUSH
416	1752/109	4	UNTERLAGSCHEIBE 10/35	RONDELLE 10/35	WASHER 10/35
417	1014/74	2	SECHSKANTSCHRAUBE M 10X50	VIS A TETE SIX PANS M 10X50	HEXAGON SCREW M 10X50
418	17503-17	2	RADDECKEL INKL. FEDERN	CHAPEAU DE ROUE INCL. RESSORTS	WHEEL COVER INCL. SPRINGS
419	17501-49	6	FEDER	RESSORT	SPRING
420	17563-06	1	WANNE	BATI	HOUSING
421	1004/217	1	SECHSKANTSCHRAUBE M 8X50	VIS A TETE SIX PANS M 8X50	HEXAGON SCREW M 8X50
422	1756/4	5	UNTERLAGSCHEIBE 8,4/20X2	RONDELLE 8,4/20X2	WASHER 8,4/20X2
423	17560-69	1	BUCHSE	DOUILLE	BUSH
425	2911/108	4	SICHERUNGSRING 10 A	RONDELLE "SEEGER" 10 A	RETAINING RING 10 A
426	17560-71	2	ACHSE	ARBRE	AXLE
427	1004/207	2	SECHSKANTSCHRAUBE M 8X16	VIS A TETE SIX PANS M 8X16	HEXAGON SCREW M 8X16
428	17560-72	1	DUESENTRAEGER	FIXATION	HOLDER
429	1752/10	1	UNTERLAGSCHEIBE 4,3/9	RONDELLE 4,3/9	WASHER 4,3/9
430	1004/14	1	SECHSKANTSCHRAUBE M 4X16	VIS A TETE SIX PANS M 4X16	HEXAGON SCREW M 4X16
431	17560-73	1	LAGERBUEGEL	ETRIER	BRACKET
432	2807/423	1	ZUGFEDER 4,1X59	RESSORT DE TENSION 4,1X59	TENSION SPRING 4,1X59
433	1654/7	1	SECHSKANTMUTTER M 8	ECROU A SIX PANS M 8	HEXAGON NUT M 8
434	2433/100	1	STERNGRIFF M 8X40	VIS ETOILE M 8X40	STAR SCREW M 8X40
435	17560-70	1	U-PROFIL	SUPPORT	SUPPORT
436	2801/75	1	DRUCKFEDER 13X40	RESSORT DE PRESSION 13X40	PRESSURE SPRING 13X40
437	--	-	MAGNETVENTIL SIEHE SEITE 670	SOUPAPE MAGNET. VOIR PAGE 670	MAGNETIC VALVE SEE PAGE 670
438	17562-07	1	LOCHPLATTE	PLAQUE	PLATE
439	1004/164	2	SECHSKANTSCHRAUBE M 6X10	VIS A TETE SIX PANS M 6X10	HEXAGON SCREW M 6X10
440	17560-35	1	HAKENPLATTE	CROCHET	HOOK
450	--	-	DUESENABSENKUNG SIEHE S.662	DISPOSITIF REM.SUCEUR V.P.662	SQUEEGEE MECHANISM SEE P. 662
	4215/119	-	SOCKEL	PLAQUE AUTO-COLLANTE	SELF ADHESIVE PLATE
	4215/3	-	KABELBINDER 185 MM	BANDE A LIER LES CABLES 185 MM	CABLE TIE 185 MM
	17561-12	1	SYMBOL "FILTER"	SYMBOL "FILTRE"	SYMBOL "FILTER"
	17501-21	1	SYMBOL "WASSER"	SYMBOL "DEBIT D'EAU"	SYMBOL "WATER"
	17560-43	1	SYMBOL "BATTERIE"	SYMBOL "BATTERIE"	SYMBOL "BATTERY"
			Zubehör	Accessoires	Accessories
	8501.720 2045/255	1	LUFTBEREIFTES RAD SCHLAUCH	ROUE AVEC PNEU PNEU A CHAMBRE	PNEUMATIC WHEEL INCORPAREE

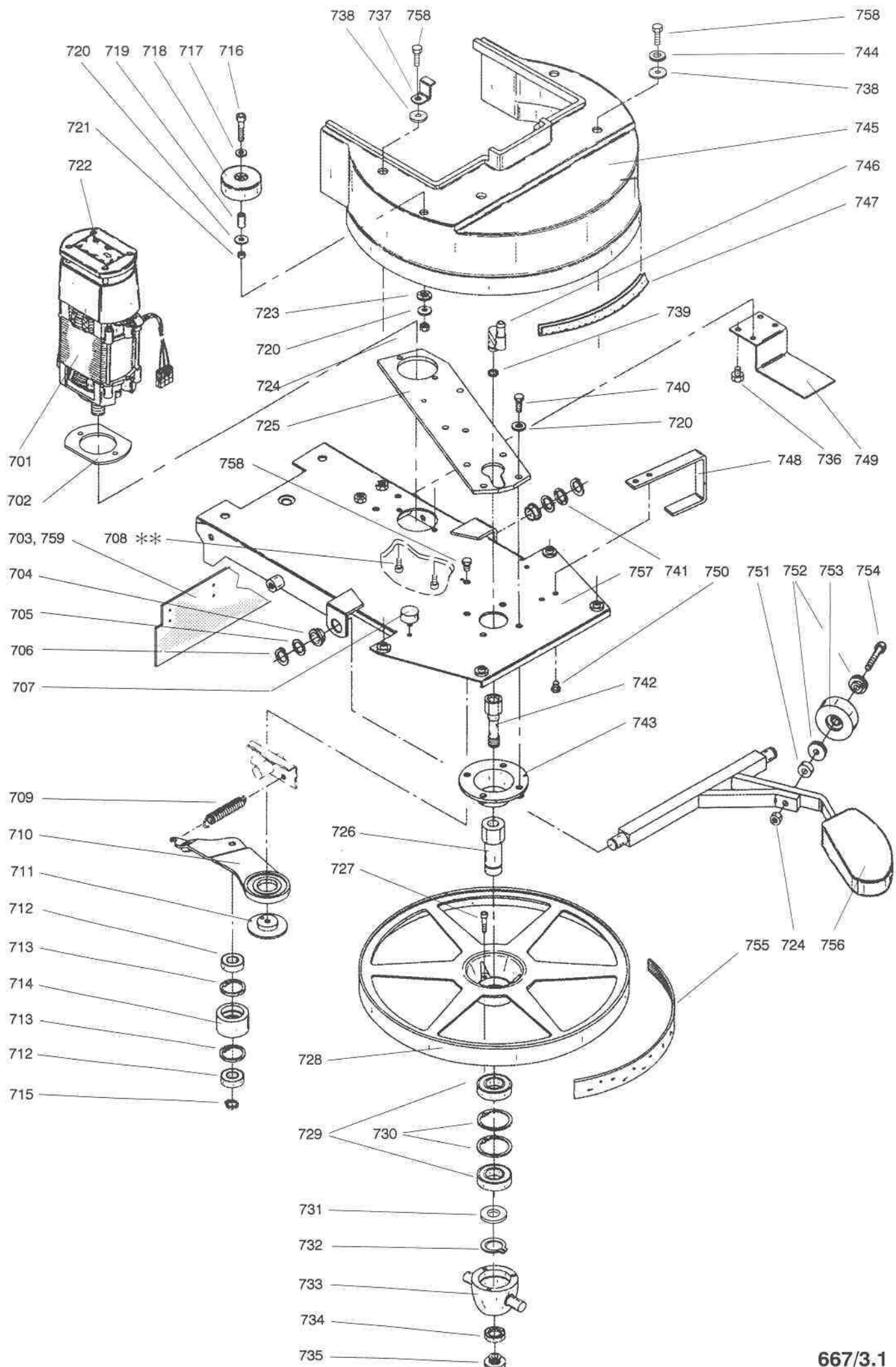




Typ CO 600			Tank	Réservoir	Tank
Pos.	Bestell-Nr. No. de commande Order-Nr.	Stück Pièces Qty.	Bezeichnung	Designation	Description
501	1840/022	8	PT-SCHRAUBE KA 60X16	VIS POUR PLASTIQUE KA 60X16	SCREW FOR PLASTIC KA 60X16
502	30011-06	2	SCHLAUCHHALTER	TENON DE TUYAU	HOSE HOLDER
503	17561-21	1	DECKPLATTE	COUVERCLE	COVER
504	17562-37	1	DAEMPUNGSMATTE	PLAQUE D'ISOLATION PHONIQUE	NOISE ABSORBING PLATE
505	17561-18	1	SAUGERDECKEL	COUVERCLE	COVER
506	17560-10	1	LAUGENTANK	RESERVOIR POUR SOLUTION	SOLUTION TANK
507	8662/001	0,55M	DICHTPROFIL SERVICE SPEZ.	JOINT	GASKET
508	17560-09	1	TANK	RESERVOIR	TANK
509	19000-65	1	GEWINDERING	BAGUE FILETEE	TAPPED BUSH
510	17504-38	1	DICHTUNG	JOINT	GASKET
511	3866/104	1	DECKEL ROT	CHAPEAU DE FERMETURE ROUGE	TAPPED CAP RED
512	3866/103	1	DECKEL BLAU	CHAPEAU DE FERMETURE BLEU	TAPPED CAP BLUE
513	-	-	-- SIEHE SEITE 672	-- VOIR PAGE 672	-- SEE PAGE 672
514	17562-38	1	DAEMPUNGSTREIFEN	PLAQUE D'ISOLATION PHONIQUE	NOISE ABSORBING PLATE
515	17562-39	2	SCHLAUCH	TUYAU FLEXIBLE	HOSE
516	3002/471	2	O-RING 32,93X3,53	JOINT-O 32,93X3,53	O-RING 32,93X3,53
517	17560-06	1	DECKEL	COUVERCLE	COVER
518	1752/103	4	UNTERLAGSCHEIBE 7/35	RONDELLE 7/35	WASHER 7/35
519	1004/205	2	SECHSKANTSCHRAUBE M 8X12	VIS A TETE SIX PANS M 8X12	HEXAGON SCREW M 8X12
520	17562-75	1	KLEINSCHEMA	SCHEMA	DIAGRAM
521	17561-75	1	VERSCHLUSSPLATTE	VERROU	LATCH
522	17562-32	1	DOSIERBECHER	RECIPIENT DE DOSAGE	DOSING CUP
523	8807/011	0,70M	SEIL	CORDELETTE	CORD
524	17503-12	1	SYMBOL "BLAU"	SYMBOLE "BLEU"	SYMBOL "BUE"
525	17560-17	1	STUTZEN	TUYAU D'ADMISSION	INTAKE
526	1756/4	2	UNTERLAGUSCHEIBE 8,4/20X2	RONDELLE 8,4/20X2	WASHER 8,4/20X2
527	1810/163	2	SK-SPANPLSCHRAUBE KS 4,5X15	VIS A TETE FRAISEE 4,5X15	PAN HEAD TAPP.SCREW 4,5X15
528	17561-87	1	AUFLAGE	PROTECTION	POSITIONING PLATE
529	3395/024	-	NIPPEL MIT DICHTUNG	RACCORD AVEC JOINT	NIPPLE WITH GASKET
530	17584-07	4	DICHTUNG	JOINT	GASKET

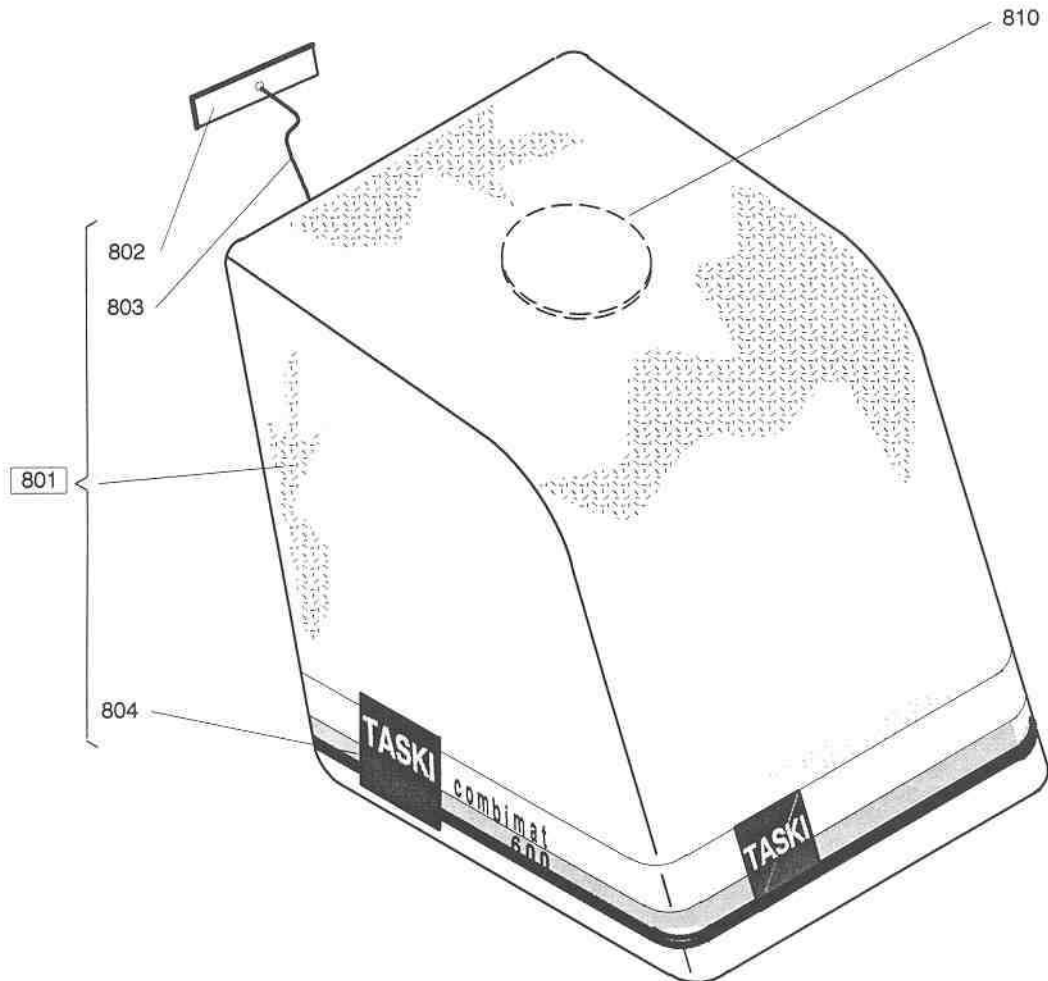
Typ CO 600			Saugaggregat	Agrégat d'aspiration	Vacuum unit
Pos.	Bestell-Nr. No. de commande Order-Nr.	Stück Pièces Qty	Bezeichnung	Designation	Description
601	17560-13	1	SCHALLDAEMPfung	ISOLATION PHONIQUE	NOISE ABSORBING MANTLE
602	4700/110	2	KOHLEBUERSTE	BALAI CHARBON	CARBON BRUSH
603	17561-17	1	MOTORTURBINE 24 V	TURBINE 24 V	VACUUM MOTOR 24 V
604	17560-14	1	DICHTUNG	JOINT	GASKET
605	17560-15	1	MOTORWINKEL	SUPPORT	SUPPORT
606	17562-36	1	DAEMPfungSSCHEIBE	FLASQUE D'ISOLATION PHONIQUE	NOISE ABSORBING DISC
607	1004/205	2	SECHSKANTSCHRAUBE M 8X12	VIS A TETE SIX PANS M 8X12	HEXAGON SCREW M 8X12
608	1756/4	2	UNTERLAGSCHEIBE 8,4/20X2	RONDELLE 8,4/20X2	WASHER 8,4/20X2
609	2904/052	2	HALTERING 4	ANNEAU DE RETENUE 4	STAR CAP 4
610	2904/051	2	HALTERING 3	ANNEAU DE RETENUE 3	STAR CAP 3
611	17561-46	1	KLAPPE	CLAPET DE FERMETURE	FLAP
612	1900/173	1	ZYLINDERSTIFT 4X50	GOUPILLE CYL. 4X50	DOWEL PIN 4X50
613	17562-02	1	STANGE	CROCHET	ROD
614	1840/102	1	PT-SCHRAUBE KA 40X10	VIS POUR PLASTIQUE KA 40X10	SCREW FOR PLASTIC KA 40X10
615	17562-16	1	SCHEIBE 4,5/25	RONDELLE 4,5/25	WASHER 4,5/25
616	17562-13	1	SCHWIMMER	FLOTTEUR	FLOAT
617	17562-14	1	VENTILGEHAEUSE	BATI	HOUSING
618	17560-46	1	DICHTUNG	JOINT	GASKET
619	1207/240	3	LINSENSCHRAUBE K.S. M 6X80	VIS A TETE CYL. BOMB. M 6X80	RAISED CHEESE HD.SCREW M 6X80
620	1840/002	3	PT-SCHRAUBE KA 40X14	VIS POUR PLASTIQUE KA 40X14	SCREW FOR PLASTIC KA 40X14
621	17560-80	3	BUCHSE	DOUILLE	BUSH
622	1654/6	6	SECHSKANTMUTTER M 6	ECROU A SIX PANS M 6	HEXAGON NUT M 6
623	4215/117	1	KABELBINDER	BANDE A LIER LES CABLES	CABLE TIE
624	17560-20	1	DAEMPfungSSCHLAUCH	TUYAU	HOSE
625	2174/108	1	SCHLAUCHKLEMME 32-50/12	BRIDE 32-50/12	HOSE CLAMP 32-50/12
626	4080/024	-	STIFTGEHAEUSE 2-POLIG	FICHE MUTLTIPLE 2-POLES	2-POLE PLUG
	4080/084	-	STIFT	COSSE MALE	PLUG PIN





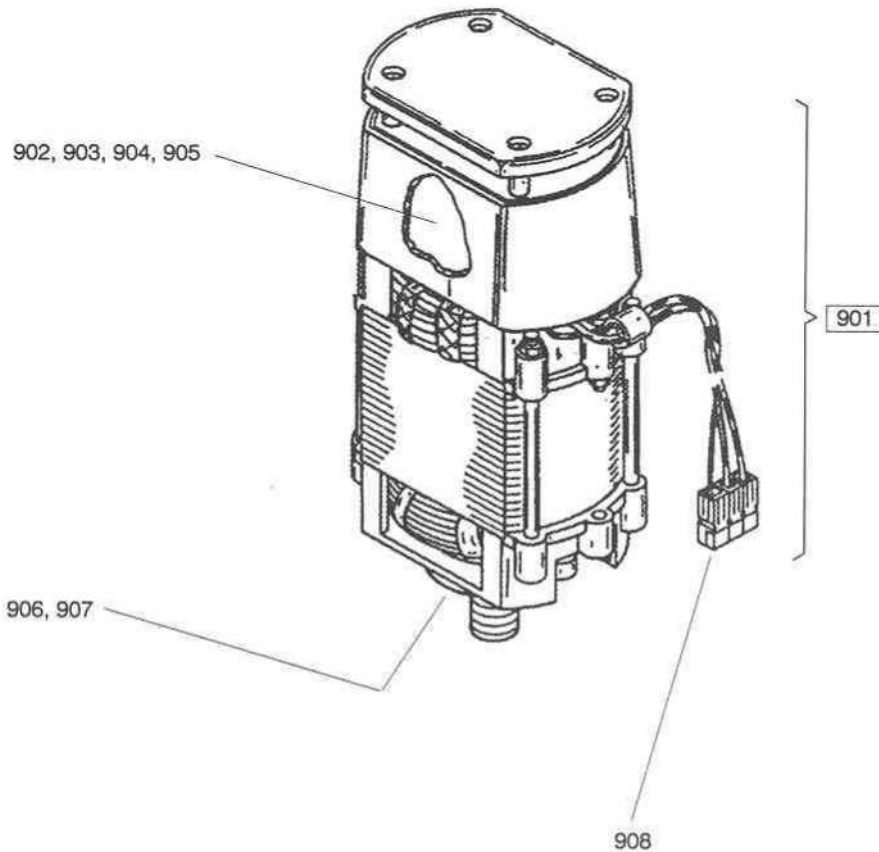
Typ CO600			Bürstenantrieb	Entrainement de brosse	Brush drive
Pos.	Bestell-Nr. No. de commande Order-Nr.	Stück Pièces Qty.	Bezeichnung	Designation	Description
701	--	-	MOTOR SIEHE SEITE 669	MOTEUR VOIR PAGE 669	MOTOR SEE PAGE 669
702	17563-03	1	DAEMPUNGSSCHEIBE	ISOLATION PHONIQUE	NOISE ABSORBING DISC
703	17563-02	1	DAEMPUNGSLAPPEN	ISOLATION PHONIQUE	NOISE ABSORBING SHIELD
704	15100-14	2	GLEITLAGER	COUSSINET	SLIDE BEARING
705	1791/214	2	PASSSCHEIBE 16/22	RONDELLE D'AJUSTAGE 16/22	LEVELING DISC 16/22
706	2911/16	2	SICHERUNGSRING 16 A	RONDELLE 'SEEGER' 16 A	RETAINING RING 16 A
707	17562-65	2	RUNDPUFFER	BUTOIR	BUFFER
708	1004/69	2	SECHSKANTSCHRAUBE M 6X25	VIS A TETE SIX PANS M 6X25	HEXAGON SCREW M 6X25
709	2806/011	1	ZUGFEDER	RESSORT DE TENSION	TENSION SPRING
710	17562-67	1	SCHWENKHEBEL	LEVIER	LEVER
711	17562-69	1	BUNDSCHEIBE	DISQUE A EPAULEMENT	SHOULDER DISC
712	2530/102	2	RILLENKUGELLAGER 6002 2RS	ROULEMENT A BILLES 6002 2RS	BALL BEARING 6002 2RS
713	2912/25	2	SICHERUNGSRING 32 J	RONDELLE 'SEEGER' 32 J	RETAINING RING 32 J
714	17560-40	1	ROLLE	ROULETTE	CASTOR
715	2911/113	1	SICHERUNGSRING 15 A	RONDELLE 'SEEGER' 15 A	RETAINING RING 15 A
716	1129/85	1	ZYL.SCHRAUBE I.6-KT. M 8X35	VIS CYL. A TROU 6 P. M 8X35	SOCKET HEAD CAP SCREW M 8X35
717	1747/15	1	UNTERLAGSCHEIBE 8,4/17	RONDELLE 8,4/17	WASHER 8,4/17
718	15050-3	1	GLEITROLLE	ROULETTE DE DETOUR	BUMPER WHEEL
719	17501-00	1	BUCHSE	DOUILLE	BUSH
720	1756/4	6	UNTERLAGSCHEIBE 8,4/20X2	RONDELLE 8,4/20X2	WASHER 8,4/20X2
721	17501-17	1	BUCHSE	DOUILLE	BUSH
722	17561-10	1	SYMBOL "BATTERIEANSCHLUSS"	SYMBOL "BATTERIE"	SYMBOL "BATTERY"
723	17503-89	1	DICHTUNG	JOINT	GASKET
724	1654/7	2	SECHSKANTSCHRAUBE M 8	VIS A TETE SIX PANS M 8	HEXAGON SCREW M 8
725	17560-68	1	PLATTE	PLAQUE	PLATE
726	17502-02	1	ACHSE	ARBRE	AXLE
727	1137/18	3	ZYL.SCHRAUBE I.6-KT. M 6X30	VIS CYL. A TROU 6 P. M 6X30	SOCKET HEAD CAP SCREW M 6X30
728	17561-00	1	RIEMENRAD	ROUE	WHEEL
729	2530/105	2	RILLENKUGELLAGER 6005 2RS	ROULEMENT A BILLES 6005 2RS	BALL BEARING 6005 2RS
730	2912/34	2	SICHERUNGSRING 47 J	RONDELLE 'SEEGER' 47 J	RETAINING RING 47 J
731	1791/139	-	PASSSCHEIBE 25/35X0,2	RONDELLE D'ADJUST. 25/35X0,2	LEVELING DISC 25/35X0,2
	1791/179	-	PASSSCHEIBE 25/35X0,5	RONDELLE D'ADJUST. 25/35X0,5	LEVELING DISC 25/35X0,5
732	2911/23	1	SICHERUNGSRING 25 A	RONDELLE 'SEEGER' 25 A	RETAINING RING 25 A
733	17502-03	1	NABE	ACCOUPLLEMENT	COUPLING
734	3000/208	1	WELLENDICHTRING 25/35X7	BAGUE A LEVRES 25/35X7	SHAFT SEAL 25/35X7
735	17504-90	1	ZAPFEN	GOUJON DE PLASTIQUE	SUPPORTING PLUG
736	1004/205	2	SECHSKANTSCHRAUBE M 8X12	VIS A TETE SIX PANS M 8X12	HEXAGON SCREW M 8X12
737	17560-28	2	BRIDE	FIXATION	HOLDER
738	17503-77	6	DICHTUNG	JOINT	GASKET
739	3002/12	1	O-RING 10,82 X 1,78	JOINT-O 10,82 X 1,78	O-RING 10,82 X 1,78
740	1004/75	4	SECHSKANTSCHRAUBE M 8X20	VIS A TETE SIX PANS M 8X20	HEXAGON SCREW M 8X20
741	1790/12	1	WELLENSCHEIBE 17,3/23,8	ENTRETOISE 17,3/23,8	WAVED WASHER 17,3/23,8
742	17560-26	1	NIPPEL	RACCORD	NIPPLE
743	17560-24	1	BECHER	FLASQUE	FLANGE
744	17503-28	2	SCHEIBE	RONDELLE	WASHER
745	17560-25	1	GETRIEBEHAUBE	CAPOT DE BROSSE	BRUSH HOUSING
746	17560-21	1	Z-NIPPEL	RACCORD	NIPPLE
747	8861/101	0,93M	KANTENSCHUTZPROFIL	PROFIL DE PROTECTION	BUMPER PROFILE
748	17560-66	1	BUEGEL	ETRIER	BRACKET
749	17560-60	1	ABDECKUNG	COUVERCLE	COVER
750	1004/164	2	SECHSKANTSCHRAUBE M 6X10	VIS A TETE SIX PANS M 6X10	HEXAGON SCREW M 6X10
751	17503-13	1	BUCHSE	DOUILLE	BUSH
752	17562-09	2	DICHTSCHEIBE	DOUILLE	BUSH
753	17561-33	1	ROLLE	POULIE	PULLEY
754	1004/217	1	SECHSKANTSCHRAUBE M 8X50	VIS A TETE SIX PANS M 8X50	HEXAGON SCREW M 8X50
755	2157/002	1	KEILRIIPPENRIEMEN	COURROIE A NERVURES CUNEIF.	DRIVE BELT
756	17561-36	1	HEBEL	LEVIER	LEVER
757	17560-67	1	MOTORPLATTE	PLAQUE DE MONTAGE	BASE PLATE
758	1004/207	5	SECHSKANTSCHRAUBE M 8X16	VIS A TETE SIX PANS M 8X16	HEXAGON SCREW M 8X16
759	4215/3	3	KABELBINDER 185 MM	BANDE A LIER LES CABLES 185 MM	CABLE TIE 185 MM
:	8936/2	-	SICHERUNGS-KLEBSTOFF MITTEL	COLLE POUR BLOCAGE MOYEN	ADHESIVE LOCKING MIDDLE

Typ CO 600			Haube	Couvercle de la machine	Hood
Pos.	Bestell-Nr No. de commande Order-Nr.	Stück Pièces Qty	Bezeichnung	Designation	Description
801	17560-99	1	HAUBE	COUVERCLE DE LA MACHINE	HOOD
802	17562-56	1	LASCHE	ARRET	HOLDER
803	8807/011	0,82M	SEIL	CORDELETTE	CORD
804	17561-55	1	SCHRIFTZUG	AUTOCOLLANT	DECORATIVE STRIP
			Zubehör	Accessoire	Accessory
810	7501.640	-	WERKZEUGHALTER	PORTE ACCESSOIRE	ACCESSORY HOLDER

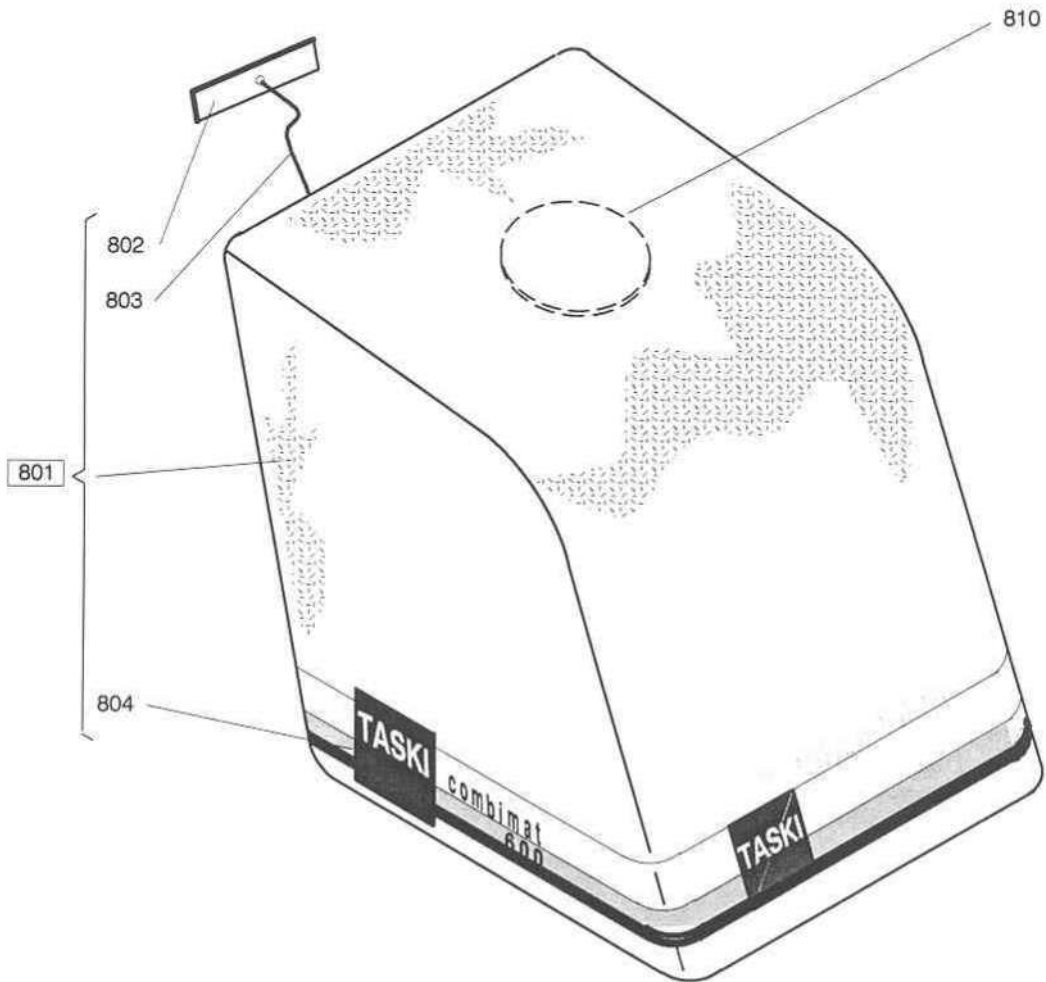


Typ CO 600			Bürstenmotor	Moteur de brosse	Brush motor
-------------------	--	--	---------------------	-------------------------	--------------------

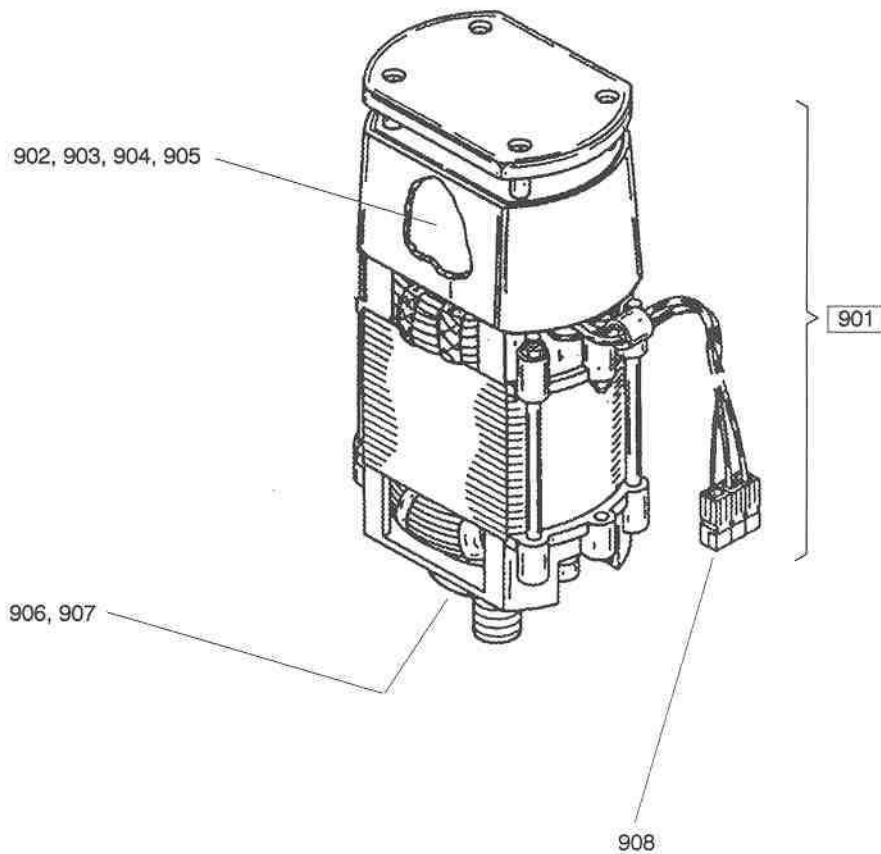
Pos.	Bestell-Nr. No. de commande Order-Nr.	Stück Pièces Qty.	Bezeichnung	Designation	Description
901	17560-75	1	MOTOR KOMPLETT	MOTEUR COMPL.	MOTOR COMPL.
902	2530/121	1	RILLENKUGELLAGER 6201 2RS	ROULEMENT A BILLES 6201 2RS	BALL BEARING 6201 2RS
903	2911/11	2	SICHERUNGSRING 12 A	RONDELLE "SEEGER" 12 A	RETAINING RING 12 A
904	17560-95	2	KOHLEBUERSTE	BALAI CHARBON	CARBON BRUSH
905	3395/068	1	VENTILATOR	VENTILATEUR	FAN
906	2530/105	1	RILLENKUGELLAGER 6005 2RS	ROULEMENT A BILLES 6005 2RS	BALL BEARING 6005 2RS
907	2911/23	1	SICHERUNGSRING 25 A	RONDELLE "SEEGER" 25 A	RETAINING RING 25 A
908	4962/163 4962/199	3X1 3	STECKERGEHAEUSE STECKERZUNGE	BATI DE FICHE LANGUETTE DE FICHE	PLUG HOUSING PLUG TONGUE



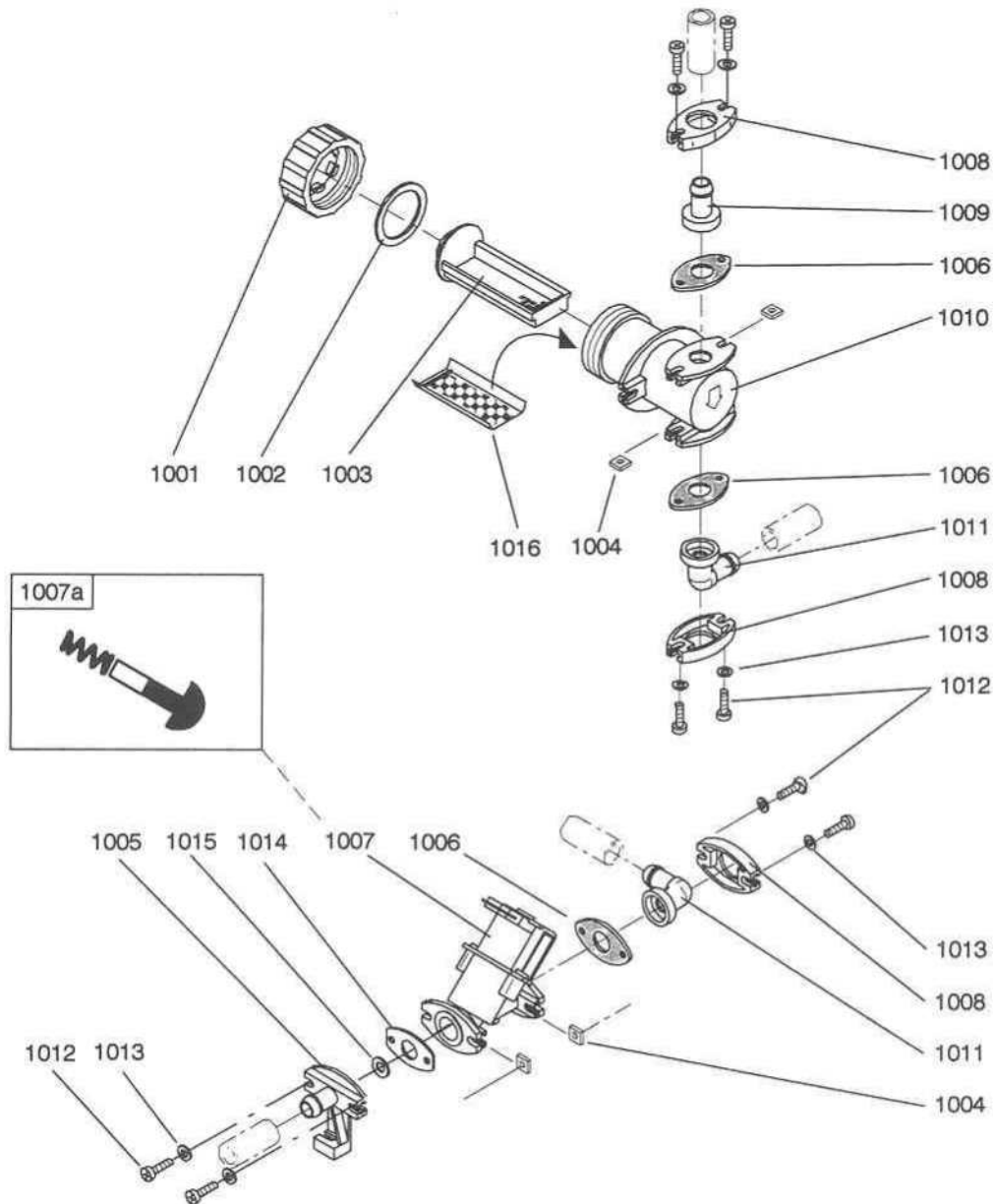
Typ CO 600			Haube	Couvercle de la machine	Hood
Pos.	Bestell-Nr No. de commande Order-Nr.	Stück Pièces Qty.	Bezeichnung	Designation	Description
801	17560-99	1	HAUBE	COUVERCLE DE LA MACHINE	HOOD
802	17562-56	1	LASCHE	ARRET	HOLDER
803	8807/011	0,82M	SEIL	CORDELETTE	CORD
804	17561-55	1	SCHRIFTZUG	AUTOCOLLANT	DECORATIVE STRIP
			Zubehör	Accessoire	Accessory
810	7501.640	-	WERKZEUGHALTER	PORTE ACCESSOIRE	ACCESSORY HOLDER



Typ CO 600			Bürstenmotor	Moteur de brosse	Brush motor
Pos.	Bestell-Nr. No. de commande Order-Nr.	Stück Pièces Qty.	Bezeichnung	Designation	Description
901	17560-75	1	MOTOR KOMPLETT	MOTEUR COMPL.	MOTOR COMPL.
902	2530/121	1	RILLENKUGELLAGER 6201 2RS	ROULEMENT A BILLES 6201 2RS	BALL BEARING 6201 2RS
903	2911/11	2	SICHERUNGSRING 12 A	RONDELLE "SEEGER" 12 A	RETAINING RING 12 A
904	17560-95	2	KOHLEBUERSTE	BALAI CHARBON	CARBON BRUSH
905	3395/068	1	VENTILATOR	VENTILATEUR	FAN
906	2530/105	1	RILLENKUGELLAGER 6005 2RS	ROULEMENT A BILLES 6005 2RS	BALL BEARING 6005 2RS
907	2911/23	1	SICHERUNGSRING 25 A	RONDELLE "SEEGER" 25 A	RETAINING RING 25 A
908	4962/163 4962/199	3X1 3	STECKERGEHAEUSE STECKERZUNGE	BATI DE FICHE LANGUETTE DE FICHE	PLUG HOUSING PLUG TONGUE



Typ CO 600			Filter Magnetventil	Filtre Soupape magnetique	Filter Magnetic valve
Pos:	Bestell-Nr. No. de commande Order-Nr.	Stück Pièces Qty.	Bezeichnung	Designation	Description
1001	17560-00	1	FILTERDECKEL	COUVERCLE	COVER
1002	17560-03	1	DICHTUNG	JOINT	GASKET
1003	17563-33	1	FILTERSIEB	FILTRE	FILTER
1004	1692/108	10	VIERKANTMUTTER M 4	ECROU CARRES M 4	SQUARE NUT M 4
1005	17560-04	1	VENTILNIPPEL	FLASQUE DE SOUPE	VALVE FLANGE
1006	17505-02	3	FLANSCHDICHTUNG	JOINT	GASKET
1007	17505-21	1	MAGNETVENTIL 24 V	SOUPE MAGNETIQUE 24 V	MAGNETIC VALVE 24 V
1007a	3395/057	-	REPARATURSET VENTIL	KIT REP. SOUPE	REPAIR SET VALVE
1008	17560-05	3	FLANSCH	FLASQUE	FLANGE
1009	17505-01	1	NIPPEL	NIPPLE A BRIDES	NIPPLE
1010	17560-02	1	FILTERGEHAEUSE	BATI DE FILTRE	FILTER HOUSING
1011	17561-01	2	WINKELNIPPEL	GOUDE	ANGLED NIPPLE
1012	1207/14	8	LI.ZYL.SCHRAUBE MIT KS M 4X16	VIS A TETE CYL. BOMB. M 4X16	RAISED CHEESE HD.SCREW M 4X16
1013	1752/35	8	UNTERLAGSCHEIBE 4,3/12X1	RONDELLE 4,3/12X1	WASHER 4,3/12X1
1014	17506-74	1	DISTANZBLECH	PLAQUE INTERMEDIAIRE	INTERMEDIATE PLATE
1015	17506-75	1	DICHTUNG	JOINT	GASKET
1016	56001-67	1	FILTEREINSATZ	INSERTION, FILTRE	INSERTION, FILTER



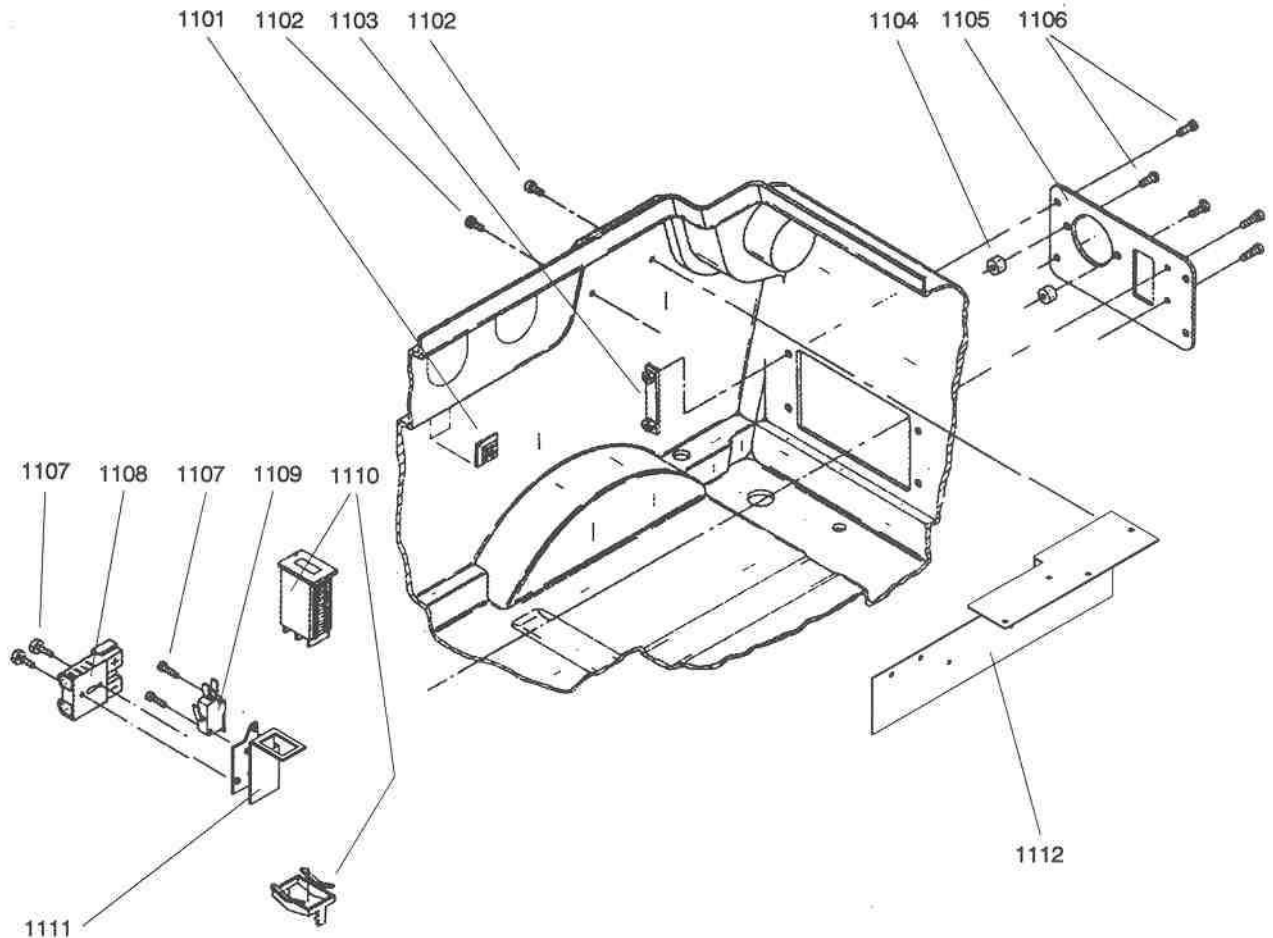
Elektroteile

Pièces électrique

Electrical parts

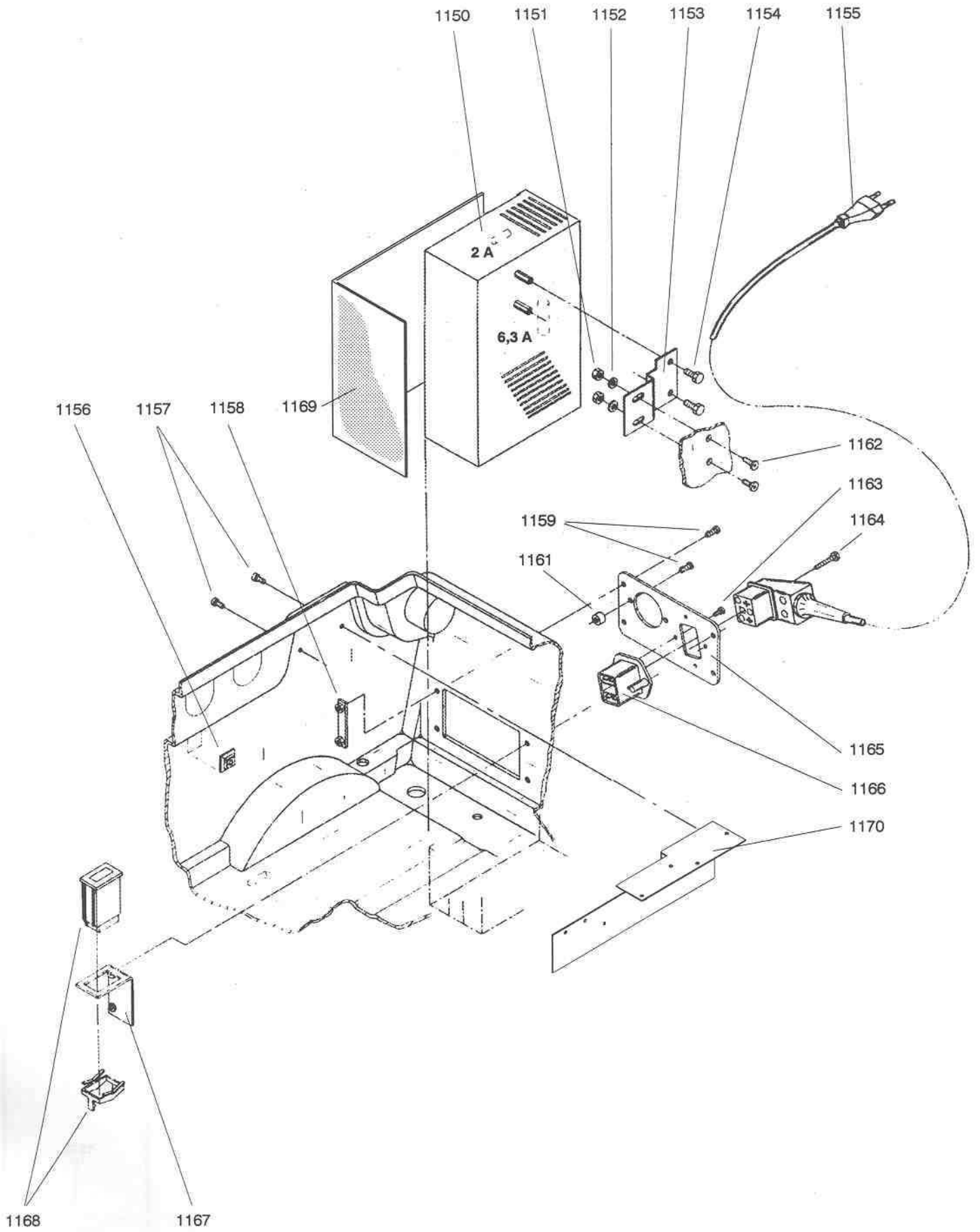
TASKI combimat 600
< Mod. standard >
(8001.730)

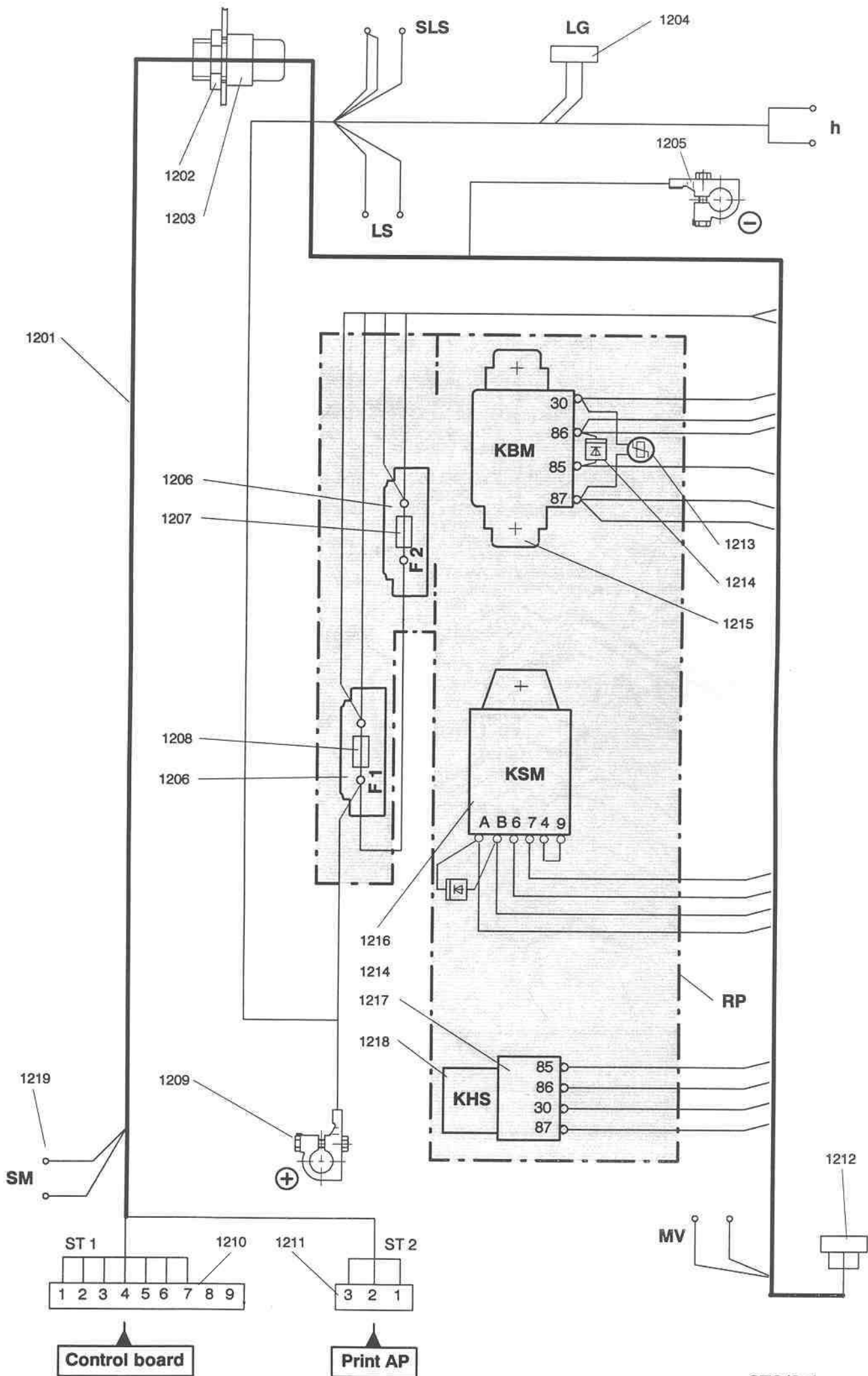
Pos.	Bestell-Nr. No. de commande Order-Nr.	Stück Pièces Qty.	Bezeichnung	Designation	Description
1101	4215/119 4215/3	8 -	SOCKEL KABELBINDER 185 MM	PLAQUE AUTO-COLLANTE BANDE A LIER LES CABLES 185 MM	SELF ADHESIVE PLATE CABLE TIE 185 MM
1102	1207/206	2	L.ZYL.SCHRAUBE MIT KS M 5X10	VIS A TETE CYL.BOMB. M 5X10	RAISED CHEESE HD.SCREW M 5X10
1103	17561-80	2	PLATTE	PLAQUE	PLATE
1104	17561-84	2	BUCHSE	DOUILLE	BUSH
1105	17561-22	1	LOCHPLATTE	PLAQUE	PLATE
1106	1207/14	8	L.ZYL.SCHRAUBE MIT KS M 4X16	VIS A TETE CYL.BOMB. M 4X16	RAISED CHEESE HD.SCREW M 4X16
1107	1207/150	4	L.ZYL.SCHRAUBE MIT KS M 3X20	VIS A TETE CYL.BOMB. M 3X20	RAISED CHEESE HD.SCREW M 3X20
1108	4961/52 4961/51	1 2	LADESTECKERGEHAEUSE LADESTECKERZUNGE	BATI DE FICHE DE CHARGE LANGUETTE DE FICHE DE CHARGE	CHARGER JACK HOUSING CHARGER JACK TONGUE
1109	4501/113	1	MICROSCHALTER	MICRORUPTEUR	MICROSWITCH
1110	4991/105	1	BETRIEBSSTUNDENZAEHLER 24 V	COMPTEUR HORAIRE 24 V	WORKING HOUR METER 24 V
1111	17561-70	1	STECKERWINKEL	FIXATION	HOLDER
1112	-	-	KABELBAUM SIEHE SEITE 672	TORON DE CABLE VOIR PAGE 672	CABLE STRAND SEE PAGE 672



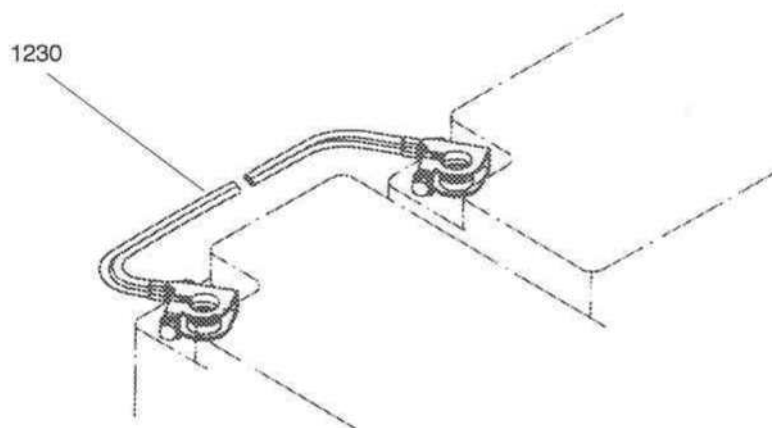
			Elektroteile	Pièces électrique	Electrical parts
<div style="border: 1px solid black; padding: 5px; margin: 0 auto; width: 80%;"> TASKI combimat 600 < Mod. B M S > </div>					
Pos.	Bestell-Nr. No. de commande Order-Nr.	Stück Pièces Qty.	Bezeichnung	Designation	Description
1150	17562-97	1	LADEGERAET 220,240V/50,60HZ	CHARGEUR 220,240V/50,60HZ	CHARGER 220,240V/50,60HZ
	17563-26	1	AT-LADEGERAET 220,240V/50,60HZ	ECHANGE CHARG. 220,240V/50,60HZ	EXCHANGE CHARG.220,240V/50,60HZ
	4326/124	1	FEINSICHERUNG 2 A TRAEGE	FUSIBLE FIN RETARDE 2 A	FINE WIRE FUSE 2 A SLOW-BLOW
	4326/194	1	FEINSICHERUNG 6,3 A TRAEGE	FUSIBLE FIN RETARDE 6,3 A	FINE WIRE FUSE 6,3A SLOW-BLOW
1151	1654/5	2	SECHSKANTMUTTER M 5	ECROU A SIX PANS M 5	HEXAGON NUT M 5
1152	1752/123	2	UNTERLAGSCHEIBE 5,3/15X1,6	RONDELLE 5,3/15X1,6	WASHER 5,3/15X1,6
1153	17562-35	1	DISTANZWINKEL	FIXATION	BRACKET
1154	1004/164	2	SECHSKANTSCHRAUBE M 6X10	VIS A TETE SIX PANS M 6X10	HEXAGON SCREW M 6X10
1156	4215/119	8	SOCKEL	PLAQUE AUTO-COLLANTE	SELF ADHESIVE PLATE
	4215/3	-	KABELBINDER 185 MM	BANDE A LIER LES CABLES 185 MM	CABLE TIE 185 MM
1157	1207/206	2	LI.ZYL.SCHRAUBE MIT KS M 5X10	VIS A TETE CYL.BOMB. M 5X10	RAISED CHEESE HD.SCREW M 5X10
1158	17561-80	1	PLATTE	PLAQUE	PLATE
1159	1207/14	6	LI.ZYL.SCHRAUBE MIT KS M 4X16	VIS A TETE CYL.BOMB. M 4X16	RAISED CHEESE HD.SCREW M 4X16
1161	17561-84	2	BUCHSE	DOUILLE	BUSH
1162	1202/309	2	ZYL.SCHRAUBE MIT K.S. M 5X16	VIS A TETE CYL M 5X16	CHEESE HEAD SCREW M 5X16
1163	1840/006	2	PT-SCHRAUBE KA 40X10	VIS POUR PLASTIQUE KA 40X10	SCREW FOR PLASTIC KA 40X10
1164	1840/011	1	PT-SCHRAUBE KA 35X20	VIS POUR PLASTIQUE KA 35X20	SCREW FOR PLASTIC KA 35X20
1165	17561-79	1	LOCHPLATTE	PLAQUE	PLATE
1167	17561-53	1	WINKEL	FIXATION	HOLDER
1168	4991/105	1	BETRIEBSSTUNDENZAEHLER 24 V	COMPTEUR HORAIRE 24 V	WORKING HOUR METER 24 V
1169	17563-42	1	ABSCHIRMWINKEL	EQUERRE DE BLINDAGE	SCREENING SHIELD
1170	-	-	KABELBAUM SIEHE SEITE 672	TORON DE CABLE VOIR PAGE 672	CABLE STRAND SEE PAGE 672

		Mod.	8001.740	8002.090
			230V/50HZ	240V/50HZ
		Serie	06	06
1155	NETZKABEL CABLE D'ALIMENTATION MAIN CORD		17562-22	17562-30
1166	ANSCHLUSSGEHAEUSE FICHE DE CONNECTEUR PLUG SOCKET		17562-20	17562-20





Typ CO 600			Kabelbaum	Toron de câble	Cable strand
Pos.	Bestell-Nr. No. de commande Order-Nr.	Stück Pièces Qty.	Bezeichnung	Designation	Description
1201	17562-52	1	KABELBAUM KPL. (OHNE RP)	TORON DE CABLE CMPL.(SANS RP)	CABLE STRAND COMPL. (WO. RP)
1202	4003/11	1	GEGENMUTTER PG 11	CONTRE-ECROU PG 11	PG 11 LOCK-NUT
1203	4006/3	1	KABELVERSCHRAUBUNG PG 11	PRESSE-ETOUPE PG 11	CABLE BUSH PG 11
1204	4080/090	1	VIELFACH-STECKERKUPPLUNG 2-POL	FICHE MULTIPLE 2-POLES, FEM.	2-POLE PLUG, FEMALE
	4074/102	2	BUCHSE	COSSE FEMELLE	SOCKET INSERT
1205	4956/5	1	BATTERIEKLEMME (-)	COSSE POUR BATTERIE (-)	BATTERY CALMP (-)
	4956/101	-	POLABDECKUNG	COUVERCLE DU POLE	POLE COVER
1206	4302/009	2	SICHERUNGSHALTER	PORTE-FUSIBLE	FUSE HOLDER
	1852/85	4	GEW-FORMENDE SCHRAUBE M 5X10	VIS AUTOFILETAGE M 5X10	SELF-THREAD-FORM.SCREW M 5X10
1207	4301/124	1	SICHERUNGSSSTREIFEN 25 A	LAME FUSIBLE 25 A	FUSE STRIP 25 A
1208	4301/149	1	SICHERUNGSSSTREIFEN 40 A	LAME FUSIBLE 40 A	FUSE STRIP 40 A
1209	4956/4	1	BATTERIEKLEMME (+)	COSSE POUR BATTERIE (+)	BATTERY CALMP (+)
	4956/101	-	POLABDECKUNG	COUVERCLE DU POLE	POLE COVER
1210	4080/098	1	VIELFACH-STECKKUPPLUNG 9-POL	FICHE MUTIPLE 9-POLES, FEM.	9-POLE PLUG, FEMALE
	4074/102	-	BUCHSE	COSSE FEMELLE	SOCKET INSERT
1211	4080/092	1	VIELFACH-STECKKUPPLUNG 3-POL	FICHE MUTIPLE 3-POLES, FEM.	3-POLE PLUG, FEMALE
	4074/102	-	BUCHSE	COSSE FEMELLE	SOCKET INSERT
1212	4962/163	3x1	STECKERGEHAEUSE	BATI DE FICHE	PLUG HOUSING
	4962/199	-	STECKERZUNGE	LANGUETTE DE FICHE	PLUG TONGUE
1213	4900/007	1	UEBERSpannungs-SCHUTZELEMENT	PARASURTENION	OVER VOLTAGE SUPPRESSOR
1214	4905/014	2	DIODE BY 255	DIODE BY 255	DIODE BY 255
1215	4586/100	1	RELAIS 24 V	RELAIS 24 V	RELAY 24 V
	1852/84	2	GEW-FORMENDE SCHRAUBE M 5X8	VIS AUTOFILETAGE M 5X8	SELF-THREAD-FORM.SCREW M 5X8
1216	4586/108	1	RELAIS 24 V	RELAIS 24 V	RELAY 24 V
	1851/11	2	GEW-FORMENDE SCHRAUBE M 4X8	VIS AUTOFILETAGE M 4X8	SELF-THREAD-FORM.SCREW M 4X8
1217	4586/107	1	RELAISOCKEL	CONSOLE A RELAIS	RELAY CONSOL
	1852/84	1	GEW-FORMENDE SCHRAUBE M 5X8	VIS AUTOFILETAGE M 5X8	SELF-THREAD-FORM.SCREW M 5X8
1218	4586/104	1	RELAIS 24 V	RELAIS 24 V	RELAY 24 V
1219	4080/025	1	VIELFACH-STECKKUPPLUNG 2-POL	FICHE MUTIPLE 2-POLES, FEM.	2-POLE PLUG, FEMALE
	4074/10	-	BUCHSE	COSSE FEMELLE	SOCKET INSERT
1230	12051-84	1	LITZE MIT BATTERIEKLEMMEN	CABLE AVEC COSSES	CABLE WITH BATTERY CLAMPS



Erklärungen

h Betriebsstundenzähler
 MV Magnetventil
 SM Saugmotor
 RP Relaisplatte

Explications

Compteur horaire
 Soupape magnetique
 Turbine
 Plaque de fixation de relais

Explanations

Working hour meter
 Magnetic valve
 Vacuum motor
 Relay base plate

Typ CO 600		Elektroschema	Schéma électrique	Electrical diagram
		Bezeichnung	Designation	Description
Pos.				
101	LAP	Lampe BATTERIEUEBERWACHUNG	Lampe-temoin CONTROL D.BATTERIE	Pilot lamp BATTERY
101	LHS	Lampe SCHLUESSELSCHALTER	Lampe-temoin INTERRUPT.A.CLE	Signal lamp KEY SWITCH
103	SMV	Wippschalter VENTIL	Interrupteur SOUPAPE	Rocking switch VALVE
103	LMV	Lampe VENTIL	Lampe SOUPAPE	Lamp VALVE
104	SSM	Wippschalter SAUGMOTOR	Interrupteur à bascule TURBINE	Rocking switch VACUUM MOTOR
104	LSM	Lampe SAUGMOTOR	Lampe TURBINE	Lamp VACUUM MOTOR
105	SHS	Schlüsselschalter	Interrupteur à clé amovible	Key switch
121	AP	Abschaltprint	Circuit imprim./min.de tension	Switch-OFF Print
124	SBM	Schalter BUERSTENMOTOR	Interrupteur ENTRAINEM.DE BROSSE	Switch BRUSH DRIVE
603	SM	Motorturbine	Turbine	Vacuum motor
901	BM	Bürstenmotor	Moteur de brosse	Brush motor
1007	MV	Magnetventil	Soupape magnétique	Magnetic valve
1108	LS	Ladestecker	Fiche de charge	Connector
1109	SLS	Endschalter LADESTECKER	Microrupteur FICHE DE CHARGE	Switch CHARGER PLUG
1110/1168	h	Betriebsstundenzähler	Compteur horaire	Working hour meter
(BMS) 1150	LG	Ladegerät	Chargeur	Charger
1207	F 2	Sicherungsstreifen 25 A	Lame-fusible 25 A	Fuse strip 25 A
1208	F 1	Sicherungsstreifen 40 A	Lame-fusible 40 A	Fuse strip 40 A
1213	-	Überspannungs-Schutzelement	Parasurtenion	Over voltage suppressor
1215	KBM	Relais BUERSTENMOTOR	Relais MOTEUR DE BROSSE	Relay BRUSH MOTOR
1216	KSM	Relais SAUGMOTOR	Relais TURBINE	Relay VACUUM MOTOR
1218	KHS	Relais SCHLUESSELSCHALTER	Relais INTERRUPT.A CLE AMOVIBLE	Relay KEY SWITCH

Elektroausrüstung

(Seite 672)

4215/116 4034/124	KABELBINDER 85 MM STECKHUELSE 6,3-6
9015/106 9011/106	LITZE 0,75 MM2 SCHWARZ LITZE 0,75 MM2 BLAU
9014/10	LITZE 1 MM2 ROT
9015/108	LITZE 1,5 MM2 SCHWARZ
9015/25 9011/25 9014/102	LITZE 2,5 MM2 SCHWARZ LITZE 2,5 MM2 BLAU LITZE 2,5 MM2 ROT
9014/60 9011/60	LITZE 6 MM2 ROT LITZE 6 MM2 BLAU

Assemblage électrique

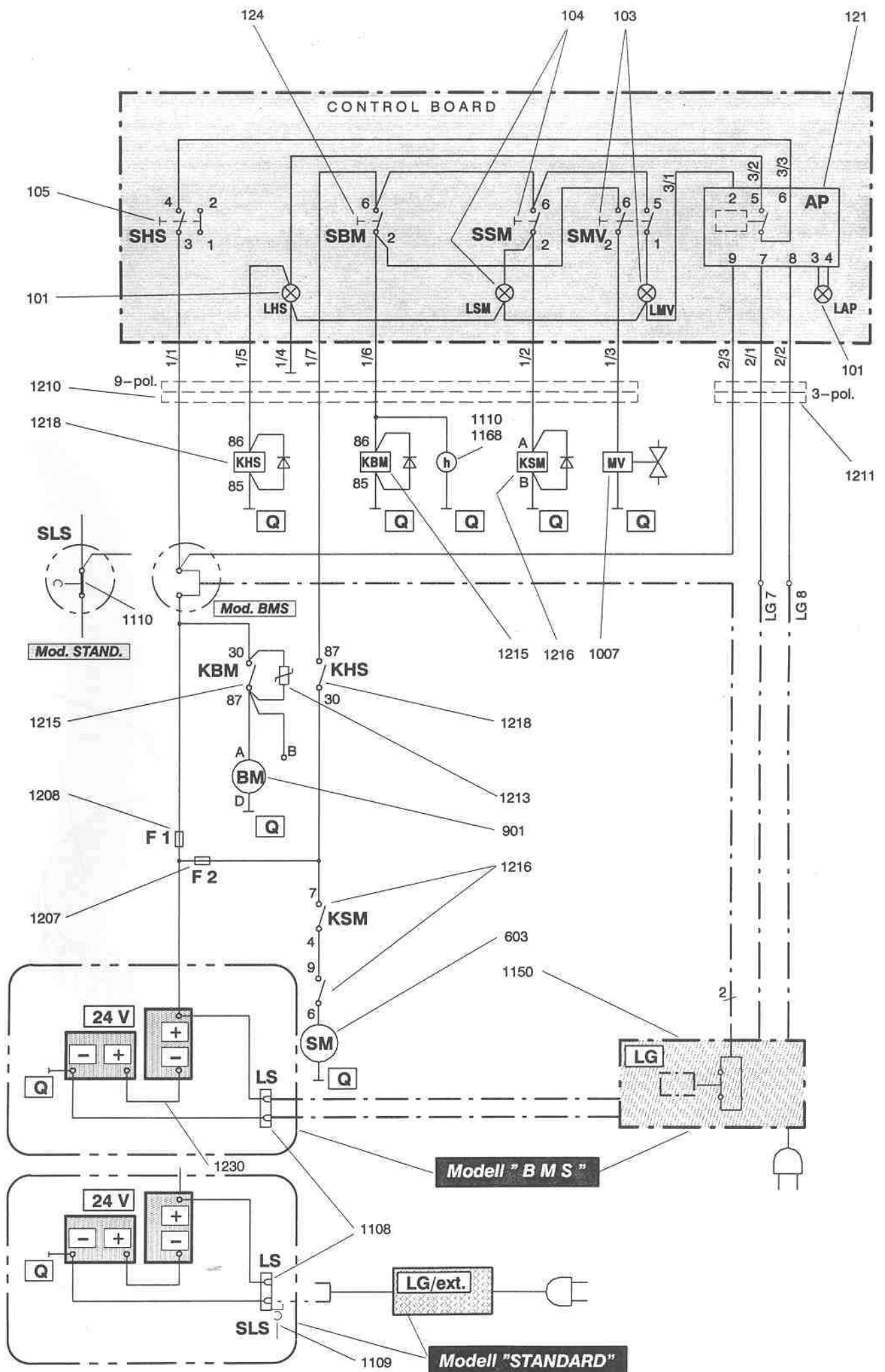
(Page 672)

BANDE A LIER LES CABLES 85 MM COSSE FEMELLE PLAT 6,3-6
CABLE 0,75 MM2 NOIR CABLE 0,75 MM2 BLEU
CABLE 1 MM2 ROUGE
CABLE 1,5 MM2 NOIR
CABLE 2,5 MM2 NOIR CABLE 2,5 MM2 BLEU CABLE 2,5 MM2 ROUGE
CABLE 6 MM2 ROUGE CABLE 6 MM2 BLEU

Electrical equipment

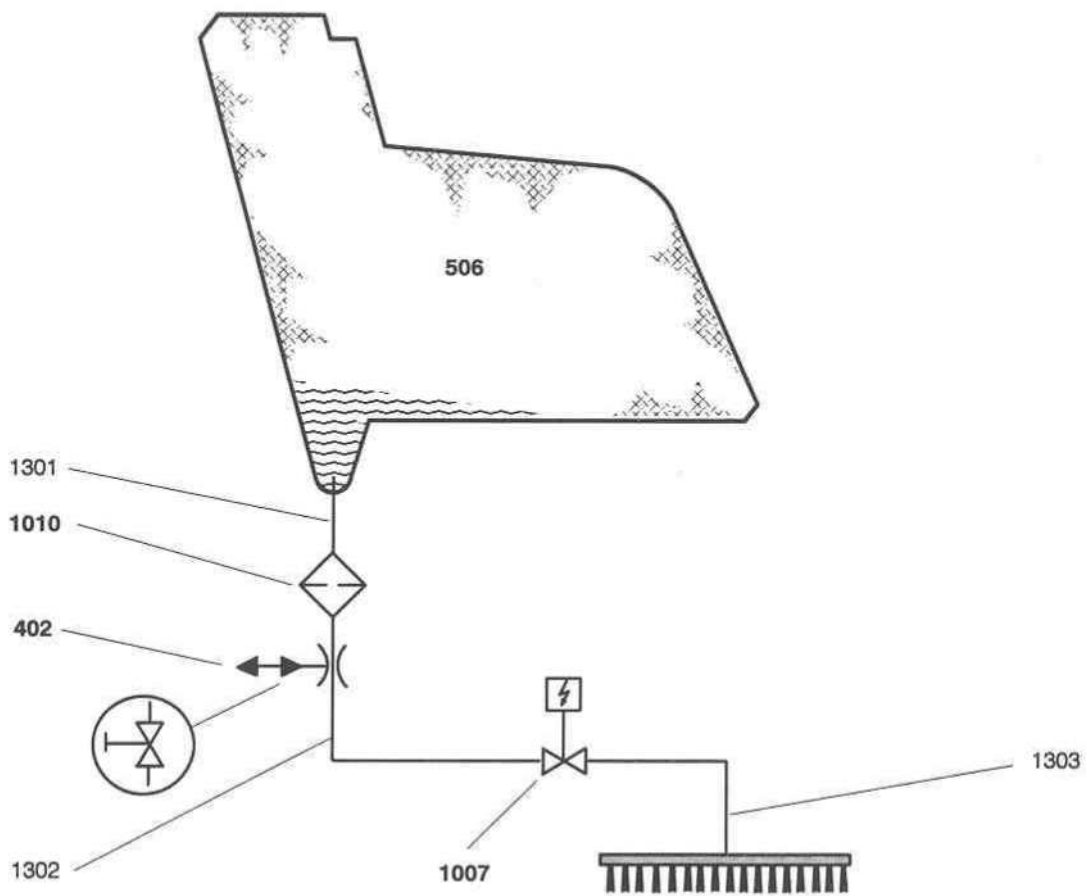
(Page 672)

CABLE TIE 85 MM FEMALE PLATE CLIP 6,3-6
CABLE 0,75 MM2 BLACK CABLE 0,75 MM2 BLUE
CABLE 1 MM2 RED
CABLE 1,5 MM2 BLACK
CABLE 2,5 MM2 BLACK CABLE 2,5 MM2 BLUE CABLE 2,5 MM2 RED
CABLE 6 MM2 RED CABLE 6 MM2 BLUE



Typ CO 600			Wasserführung	Ecoulement de l'eau	Water outlet
Pos.	Bestell-Nr. No. de commande Order-Nr.	Stück Pièces Qty.	Bezeichnung	Designation	Description

1301	8821/21	0,29 M	SCHLAUCH 10/14	TUYAU 10/14	HOSE 10/14
1302	8881/118	0,80 M	SILIKONSCHLAUCH 8/12	TUYAU 8/12	HOSE 8/12
1303	8820/10	0,15 M	SPIRALFLEX-SCHLAUCH 10/16	TUYAU SPIRALFLEX 10/16	HOSE SPIRALFLEX 10/16



402, 408
506
1003, 1010
1007

VENTIL
LAUGENTANK
FILTER
MAGNETVENTIL

SOUPAPE
RESERVOIR POUR SOLUTION
FILTRE
SOUPAPE MAGNETIQUE

VALVE
SOLUTION TANK
FILTER
MAGNETIC VALVE

Typ CO 600			Diverse Ersatzteile	Pièces détachées diverses	Varios spare parts
Pos.	Bestell-Nr. No. de commande Order-Nr.	Stück Pièces Qty.	Bezeichnung	Designation	Description
1420	8501.670	-	SCHEUERBUERSTE 38	BROSSE A RECUPER 38	SCRUBBING BRUSH 38
1421	8501.660	-	SCHEUERBUERSTE WASHBETON 38	BROSSE A RECUPER LE BETON LAVE	SCRUBBING BRUSH F.WASH.CONCR.
1422	8501.650	-	FUEHRUNGSTELLER BEBORSTET 38	BLATEAU ENTRAINEUR A POIL RAS	DRIVE DISC 38
1431	1810/185	3	SK-SPANPL.SCHRAUBE KS 5X20	VIS A TETE FRAISEE 5X20	PAN HEAD TAPP.SCREW 5X20
1432	17504-18	1	KUPPLUNGSFLANSCH	ACCOUPLMENT	COUPLING

